

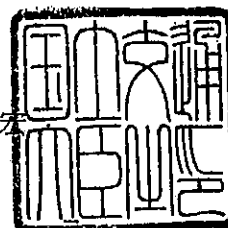


認定書

国住指第 4092 号
平成 23 年 3 月 2 日

アイジー工業株式会社
代表取締役社長 金田 直治 様

国土交通大臣 大島 章宏



下記の構造方法等については、建築基準法第 68 条の 26 第 1 項（同法第 88 条第 1 項において準用する場合を含む。）の規定に基づき、同法第 2 条第七号並びに同法施行令第 107 条第二号及び第三号（外壁（非耐力壁）：各 30 分間）の規定に適合するものであることを認める。

記

1. 認定番号
FP030NE-0160
2. 認定をした構造方法等の名称
ロックウール保温板充てん／両面鋼板表張／軽量鉄骨下地外壁
3. 認定をした構造方法等の内容
別添の通り

（注意）この認定書は、大切に保存しておいてください。

(1) 構造名

ロックウール保温板充てん／両面鋼板表張／軽量鉄骨下地外壁

(2) 寸法等

1) 壁高さ、壁幅：構造計算等で構造安定性が確認できる寸法とする。

2) 胴縁間隔：2000mm以下

3) タイプごとの外装材及び縦目地の仕様：下表による。

(詳細については、(4) 構造説明図、4) 水平断面詳細図に示す。)

タイプ	外装材の仕様		縦目地の仕様 〔目地部役物の種類〕
	張り方	縦目地部 端部形状	
タイプ1	横張り	箱折り有り2	シール目地 [ジョイナー]
タイプ2	横張り	箱折り有り2	キャップ目地 [ジョイナー、キャップA]
タイプ3	横張り	箱折り有り2	キャップ目地 [ジョイナー、キャップA、キャップB]
タイプ4	横張り	箱折り有り1	シール目地 [ジョイナー]
タイプ5	横張り	箱折り有り1	キャップ目地 [ジョイナー、キャップA]
タイプ6	横張り	箱折り有り1	キャップ目地 [ジョイナー、キャップA、キャップB]
タイプ7	横張り	箱折り無し	キャップ目地 [ジョイナー、キャップA]
タイプ8	横張り	箱折り無し	キャップ目地 [ジョイナー、キャップA、キャップB]
タイプ9	縦張り	嵌合部形状	無し

(3) 材料構成

1) 主構成材料

部材名	材料・形状・寸法等	規格
外装材 断面形状については、断面形状図に示す。	①寸法(mm) 働き幅：600以上1200以下 厚さ：50以上 最小厚さ：45 各部寸法許容差：±2 ②断面欠損率(%)：0～0.17 (厚さ50mm比) ③表面柄：平板	
表面材	①材料：JIS G 3322 (塗装溶融55%アルミニウム-亜鉛合金めっき鋼板)、JIS G 3321 (溶融55%アルミニウム-亜鉛合金めっき鋼板) 及びそれら程度の溶融温度を有する鋼板 有機質量 (g/m ²)：両面合計60以下 ②厚さ (mm)：0.5以上 ③表面形状：平滑	
裏面材	①材料：JIS G 3322 (塗装溶融55%アルミニウム-亜鉛合金めっき鋼板)、JIS G 3321 (溶融55%アルミニウム-亜鉛合金めっき鋼板) 及びそれら程度の溶融温度を有する鋼板 有機質量 (g/m ²)：両面合計60以下 ②厚さ (mm)：0.27以上 ③表面形状：平滑又はエンボス	
芯材	①材料：ロックウール保温板 ②厚さ (mm)：49以上 (±3) (但し、溝部を除く) ③密度 (kg/m ³)：150以上 (±10%)	JIS A 9504
接着剤 (鋼板と芯材の接着用)	①材料：ウレタン系 ②使用量 (g/m ²)：片面100以上600以下	

接着剤 (芯材小口 同士の接着 用)	①材料：次のいずれか一仕様とする。 ・ウレタン系 使用量 (g/m ²) : 1500以下 ・ホットメルト系 使用量 (g/m ²) : 600以下 ・無し	
嵌合目地部 充てん材1	①材料：強化せっこうボード ②厚さ (mm) : 15以上	JIS A 6901
嵌合目地部 充てん材2	①材料：次のいずれか一仕様とする。 ・セラミックファイバーブランケット 主成分 アルミナーシリカ系繊維 厚さ (mm) 呼び厚さ6又はそれ以上 幅 (mm) 25以上 密度 (kg/m ³) 標準値128又はそれ以上 最高使用温度 1260℃ ・ロックウールフェルト+ポリウレタン系パッキン ロックウールフェルト 厚さ (mm) 4以上 幅 (mm) 25以上 単位質量 (kg/m ²) 0.76以上 ポリウレタン系パッキン 使用量 (g/m) 10以下 ・ロックウールフェルト 厚さ (mm) 4以上 幅 (mm) 25以上 単位質量 (kg/m ²) 0.76以上	
シール材1	①材料：次のいずれか一仕様又は併用とする。 ・ポリウレタン系 ・アクリル系 ・アクリルウレタン系 ・ポリサルファイド系 ・変成ポリサルファイド系 ・変成シリコーン系 ・ポリイソブチレン系 ・シリコーン系 ・ポリエチレン系 ・合成ゴム系 ・EPDM系 ・エチレン酢酸ビニル共重合体系 ・ポリアミド系 ・ポリオレフィン系 ・無し ②使用量 (g/m) : 40以下	

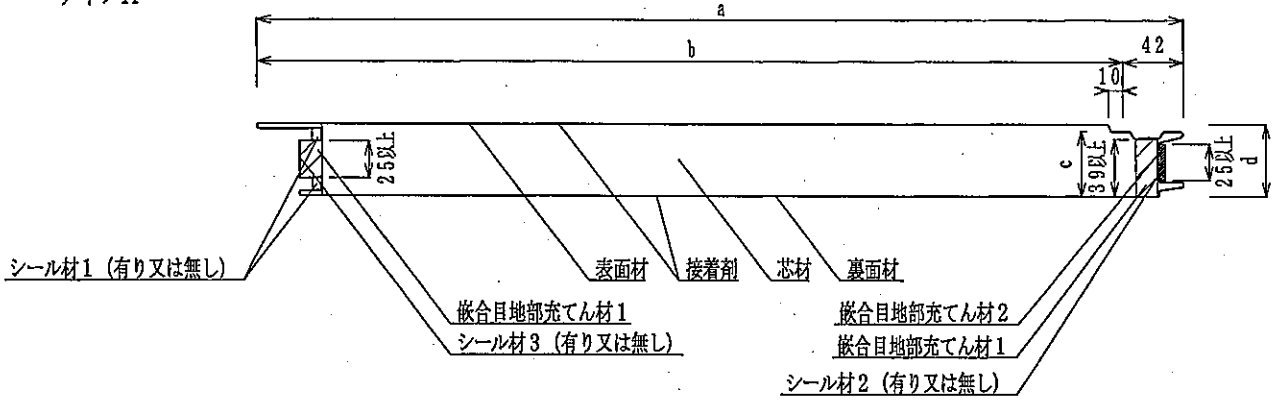
シール材2	<p>①材料：次のいずれか一仕様又は併用とする。</p> <ul style="list-style-type: none"> ・ブチルゴム系 ・ゴムアス系 ・アクリル系 ・ポリエチレン系 ・合成ゴム系 ・EPDM系 ・エチレン酢酸ビニル共重合体系 ・ポリアミド系 ・ポリオレフィン系 ・無し <p>②使用量 (g/m) : 17.5以下</p>	
シール材3	<p>①材料：次のいずれか一仕様又は併用とする。</p> <ul style="list-style-type: none"> ・アクリル系 ・ポリエチレン系 ・合成ゴム系 ・EPDM系 ・エチレン酢酸ビニル共重合体系 ・ポリアミド系 ・ポリオレフィン系 ・無し <p>②使用量 (g/m) : 2以下</p>	
胴縁	<p>タイプ 1, 3, 4, 6, 8</p> <p>①材料及び断面形状：次のいずれか一仕様とする。</p> <ul style="list-style-type: none"> ・一般構造用軽量形鋼 C-100×50×20×1.6(mm)以上 ・高さ100、幅50(mm)以上で上記以上の断面二次モーメントを有する形鋼 ・一般構造用角形鋼管 □-100×50×1.6(mm)以上 <p>注) 外装材の縦目地部下地には2本並べる、又は一般構造用角形鋼管の□-100×100×1.6(mm)以上を使用する。</p>	<p>JIS G 3350</p> <p>JIS-G 3466</p>
	<p>タイプ 2, 5, 7</p> <p>①材料及び断面形状：次のいずれか一仕様とする。</p> <ul style="list-style-type: none"> ・一般構造用軽量形鋼 C-100×50×20×1.6(mm)以上 ・高さ100、幅50(mm)以上で上記以上の断面二次モーメントを有する形鋼 ・一般構造用角形鋼管 □-100×50×1.6(mm)以上 <p>注) 外装材の縦目地部下地には、一般構造用角形鋼管の□-100×100×1.6(mm)以上を使用する。</p>	<p>JIS G 3350</p> <p>JIS G 3466</p>

外装材断面形状図

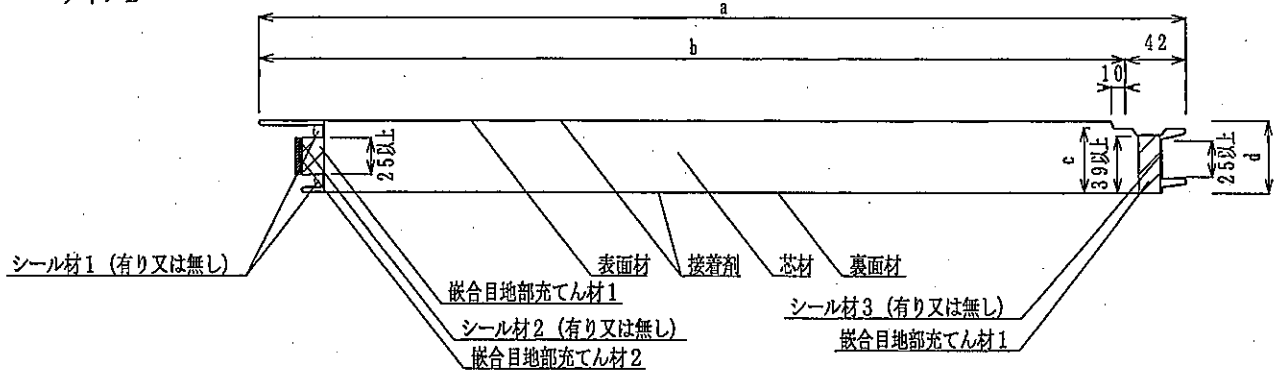
単位：mm

外装材の寸法

タイプA



タイプB



a：【全幅】 (b+42) 以上

b：【働き幅】 600以上1200以下

c：【断面欠損部最低厚さ】 45以上

d：【厚さ】 50以上

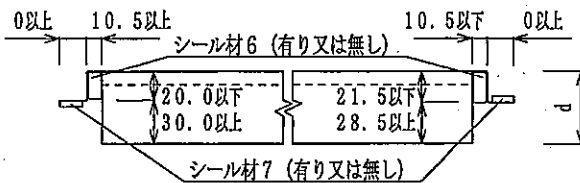
断面欠損率 (%)：0.17以下 (厚さ50比)

(断面欠損率の計算方法)

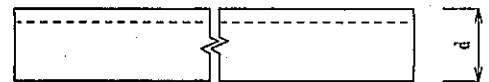
断面欠損率 (%) = 働き幅内における厚さ50以下の断面欠損部面積 / (50 × 働き幅) × 100

外装材縦目地部端部形状 (タイプ1~8)

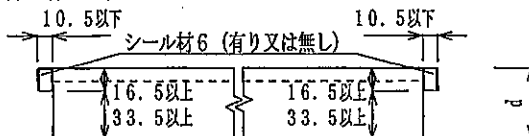
(箱折り有り1)



(箱折り無し)



(箱折り有り2)



2) 副構成材料

2) - 1 (共通)

部材名		材料・形状・寸法等	規格
留め具	外装材用	①材料及び寸法 (mm) : ・ドリリングタッピンねじ $\phi 5 \times L60$ 以上 (パッキン材 (エチレン酢酸ビニル系、 寸法 (mm) : $\phi 16 \times t4$ 以下) 有り又は無し) ②材質: 鋼製 (防錆処理品) 又はステンレス製	
	目地部充てん材	①材料: セラミックファイバークラフト ・主成分: アルミナーシリカ系繊維 ・寸法 (mm) : 高さ 28以上 幅 [外装材端部同士の幅 $\times (60/61)$]以上の寸法 又は合計寸法 ・密度 (kg/m^3) : 標準値128又はそれ以上 ・最高使用温度: 1260°C	
	シーリング材1	①材質: 変成シリコーン系 ②使用量: タイプごとに次のいずれかとする。 【タイプ1, 4】 ・縦目地幅40mmの場合は、 $440\text{g}/\text{m}$ 以上でかつ深さ10mm以上 ・縦目地幅40mm未満の場合は、縦目地幅に応じて、 $\{(11\text{g}/\text{m}) \times \text{縦目地幅} [\text{mm}] \}$ 以上) でかつ深さ10mm以上 【タイプ2, 3, 5~8】 ・有り又は無し	
	バックアップ材	①材質: ポリエチレン系 ②使用量: タイプごとに次のいずれかとする。 ・タイプ1, 4: 使用量 $21\text{g}/\text{m}$ 以下又は無しでかつ高さ10mm以下 ・タイプ2, 3, 5~8: 使用量 $21\text{g}/\text{m}$ 以下又は無し	
	シーリング材2	①材質: 変成シリコーン系 (有り又は無し)	

2) - 2 (縦目地仕様別)

【タイプ1】

部材名		材料・形状・寸法等	規格																																	
目地部 役物	ジョイナーA～E	<p>鋼板</p> <p>①材料：JIS G 3322（塗装溶融55%アルミニウム-亜鉛合金めっき鋼板）、JIS G 3321（溶融55%アルミニウム-亜鉛合金めっき鋼板）及びそれら程度の溶融温度を有する鋼板</p> <p>②有機質量（g/m²）：両面合計60以下</p> <p>③厚さ（mm）：0.35以上</p> <p>パッキン材1</p> <p>①材料：ロックウールフェルト系</p> <ul style="list-style-type: none"> ・寸法（mm）：厚さ4×幅25以上 ・単位質量（kg/m²）：0.76以上 <p>シール材4</p> <p>①材料：次のいずれか一仕様又は併用とする。</p> <ul style="list-style-type: none"> ・ポリウレタン系 ・アクリル系 ・アクリルウレタン系 ・ポリサルファイド系 ・変成ポリサルファイド系 ・変成シリコーン系 ・ポリイソブチレン系 ・シリコーン系 ・ポリエチレン系 ・合成ゴム系 ・EPDM系 ・エチレン酢酸ビニル共重合体系 ・ポリアミド系 ・ポリオレフィン系 ・無し <p>②使用量（g/m）：60以下</p>																																		
	止水板 （無しの場合あり）	<p>鋼板</p> <p>ジョイナーA～Eと同じ</p>																																		
目地部 役物用 留め具	止水板用 （止水板を使用しない場合は無し）	<p>①材料：ドリリングタッピンねじ</p> <p>②寸法（mm）：</p> <table border="1" style="width: 100%; border-collapse: collapse;"> <thead> <tr> <th>目地部役物</th> <th>ハット部高さ</th> <th>留め方*</th> <th>留め具寸法</th> </tr> </thead> <tbody> <tr> <td rowspan="2">ジョイナーA</td> <td>5～10</td> <td>ジョイナー留め</td> <td>φ4×L20以上</td> </tr> <tr> <td>5未満</td> <td>胴縁留め</td> <td>φ4×L30以上</td> </tr> <tr> <td rowspan="2">ジョイナーB</td> <td>5～7.5</td> <td>ジョイナー留め</td> <td>φ4×L22.5以上</td> </tr> <tr> <td>5未満</td> <td>胴縁留め</td> <td>φ4×L30以上</td> </tr> <tr> <td rowspan="2">ジョイナーC</td> <td>5</td> <td>ジョイナー留め</td> <td>φ4×L25以上</td> </tr> <tr> <td>5未満</td> <td>胴縁留め</td> <td>φ4×L30以上</td> </tr> <tr> <td>ジョイナーD</td> <td></td> <td>胴縁留め</td> <td>φ4×L30以上</td> </tr> <tr> <td>ジョイナーE</td> <td></td> <td>胴縁留め</td> <td>φ4×L30以上</td> </tr> </tbody> </table> <p>（パッキン材（エチレン酢酸ビニル系、寸法（mm）：φ16×t4以下）有り又は無し）</p> <p>②材質：鋼製（防錆処理品）又はステンレス製</p>	目地部役物	ハット部高さ	留め方*	留め具寸法	ジョイナーA	5～10	ジョイナー留め	φ4×L20以上	5未満	胴縁留め	φ4×L30以上	ジョイナーB	5～7.5	ジョイナー留め	φ4×L22.5以上	5未満	胴縁留め	φ4×L30以上	ジョイナーC	5	ジョイナー留め	φ4×L25以上	5未満	胴縁留め	φ4×L30以上	ジョイナーD		胴縁留め	φ4×L30以上	ジョイナーE		胴縁留め	φ4×L30以上	
		目地部役物	ハット部高さ	留め方*	留め具寸法																															
ジョイナーA	5～10	ジョイナー留め	φ4×L20以上																																	
	5未満	胴縁留め	φ4×L30以上																																	
ジョイナーB	5～7.5	ジョイナー留め	φ4×L22.5以上																																	
	5未満	胴縁留め	φ4×L30以上																																	
ジョイナーC	5	ジョイナー留め	φ4×L25以上																																	
	5未満	胴縁留め	φ4×L30以上																																	
ジョイナーD		胴縁留め	φ4×L30以上																																	
ジョイナーE		胴縁留め	φ4×L30以上																																	
シール材5	<p>①材質：シール材4と同じ</p> <p>②使用量（g/一箇所）：20以下</p>																																			
シール材6	<p>①材質：シール材4と同じ</p> <p>②使用量（g/m）：200以下</p>																																			
シール材7	<p>①材質：シール材4と同じ</p> <p>②使用量（g/m）：60以下</p>																																			

※胴縁留めの場合の胴縁には、一般構造用角形鋼管の□-100×100×1.6（mm）以上を使用する。

【タイプ2】

部材名		材料・形状・寸法等	規格
目地部 役物	ジョイ ナーA～ E	<p>鋼板</p> <p>①材料：JIS G 3322（塗装溶融55%アルミニウム-亜鉛合金めっき鋼板）、JIS G 3321（溶融55%アルミニウム-亜鉛合金めっき鋼板）及びそれら程度の溶融温度を有する鋼板</p> <p>②有機質量（g/m²）：両面合計60以下</p> <p>③厚さ（mm）：0.35以上</p> <p>パッキン材1</p> <p>①材料：ロックウールフェルト系</p> <ul style="list-style-type: none"> ・寸法（mm）：厚さ4×幅25以上 ・単位質量（kg/m²）：0.76以上 <p>シール材4</p> <p>①材料：次のいずれか一仕様又は併用とする。</p> <ul style="list-style-type: none"> ・ポリウレタン系 ・アクリル系 ・アクリルウレタン系 ・ポリサルファイド系 ・変成ポリサルファイド系 ・変成シリコーン系 ・ポリイソブチレン系 ・シリコーン系 ・ポリエチレン系 ・合成ゴム系 ・EPDM系 ・エチレン酢酸ビニル共重合体系 ・ポリアミド系 ・ポリオレフィン系 ・無し <p>②使用量（g/m）：60以下</p>	
	キャッ プA	<p>鋼板</p> <p>ジョイナーA～Eと同じ</p> <p>パッキン材2</p> <p>①材料：シール材4と同じ</p> <p>②使用量（g/m）：150以下</p>	
目地部 役物用 留め具	キャッ プA用	<p>①材料及び寸法（mm）</p> <p>ドリリングタッピンねじ：φ5×L60以上</p> <p>（パッキン材（エチレン酢酸ビニル系、寸法（mm）：φ16×t4以下）有り又は無し）</p> <p>②材質：鋼製（防錆処理品）又はステンレス製</p>	
シール材5		<p>①材質：シール材4と同じ</p> <p>②使用量（g/一箇所）：20以下</p>	
シール材6		<p>①材質：シール材4と同じ</p> <p>②使用量（g/m）：200以下</p>	

【タイプ3】

部材名		材料・形状・寸法等	規格
目地部 役物	ジョイ ナーA～ E	<p>鋼板</p> <p>①材料：JIS G 3322（塗装溶融55%アルミニウム－亜鉛合金めっき鋼板）、JIS G 3321（溶融55%アルミニウム－亜鉛合金めっき鋼板）及びそれら程度の溶融温度を有する鋼板</p> <p>②有機質量（g/m²）：両面合計60以下</p> <p>③厚さ（mm）：0.35以上</p> <p>パッキン材1</p> <p>①材料：ロックウールフェルト系</p> <ul style="list-style-type: none"> ・寸法（mm）：厚さ4×幅25以上 ・単位質量（kg/m²）：0.76以上 <p>シール材4</p> <p>①材料：次のいずれか一仕様又は併用とする。</p> <ul style="list-style-type: none"> ・ポリウレタン系 ・アクリル系 ・アクリルウレタン系 ・ポリサルファイド系 ・変成ポリサルファイド系 ・変成シリコーン系 ・ポリイソブチレン系 ・シリコーン系 ・ポリエチレン系 ・合成ゴム系 ・EPDM系 ・エチレン酢酸ビニル共重合体系 ・ポリアミド系 ・ポリオレフィン系 ・無し <p>②使用量（g/m）：60以下</p>	
	キャッ プA	<p>鋼板</p> <p>ジョイナーA～Eと同じ</p> <p>パッキン材2</p> <p>①材料：シール材4と同じ</p> <p>②使用量（g/m）：150以下</p>	
	キャッ プB	<p>鋼板</p> <p>ジョイナーA～Eと同じ</p> <p>パッキン材3</p> <p>①材料：シール材4と同じ</p> <p>②使用量（g/m）：350以下</p>	
目地部 役物用 留め具	キャッ プA用	<p>①材料及び寸法（mm）</p> <p>ドリリングタッピンねじ：φ4×L13以上</p> <p>（パッキン材（エチレン酢酸ビニル系、 寸法（mm）：φ16×t4以下）有り又は無し）</p> <p>②材質：鋼製（防錆処理品）又はステンレス製</p>	
	キャッ プB用	<p>①材料及び寸法（mm）</p> <p>ドリリングタッピンねじ：φ5×L60以上</p> <p>（パッキン材（エチレン酢酸ビニル系、 寸法（mm）：φ16×t4以下）有り又は無し）</p> <p>②材質：鋼製（防錆処理品）又はステンレス製</p>	
シール材5		<p>①材質：シール材4と同じ</p> <p>②使用量（g/一箇所）：20以下</p>	
シール材6		<p>①材質：シール材4と同じ</p> <p>②使用量（g/m）：200以下</p>	

【タイプ4】

部材名		材料・形状・寸法等	規格
目地部 役物	ジョイナーA～ E	<p>鋼板</p> <p>①材料：JIS G 3322（塗装溶融55%アルミニウム-亜鉛合金めっき鋼板）、JIS G 3321（溶融55%アルミニウム-亜鉛合金めっき鋼板）及びそれら程度の溶融温度を有する鋼板</p> <p>②有機質量（g/m²）：両面合計60以下</p> <p>③厚さ（mm）：0.35以上</p> <p>パッキン材1</p> <p>①材料：ロックウールフェルト系</p> <ul style="list-style-type: none"> ・寸法（mm）：厚さ4×幅25以上 ・単位質量（kg/m²）：0.76以上 <p>シール材4</p> <p>①材料：次のいずれか一仕様又は併用とする。</p> <ul style="list-style-type: none"> ・ポリウレタン系 ・アクリル系 ・アクリルウレタン系 ・ポリサルファイド系 ・変成ポリサルファイド系 ・変成シリコーン系 ・ポリイソブチレン系 ・シリコーン系 ・ポリエチレン系 ・合成ゴム系 ・EPDM系 ・エチレン酢酸ビニル共重合体系 ・ポリアミド系 ・ポリオレフィン系 ・無し <p>②使用量（g/m）：60以下</p>	
シール材5		<p>①材質：シール材4と同じ</p> <p>②使用量（g/一箇所）：20以下</p>	
シール材6		<p>①材質：シール材4と同じ</p> <p>②使用量（g/m）：200以下</p>	
シール材7		<p>①材質：シール材4と同じ</p> <p>②使用量（g/m）：60以下</p>	

【タイプ5】

部材名		材料・形状・寸法等	規格
目地部 役物	ジョイナーA～E	<p>鋼板</p> <p>①材料：JIS G 3322（塗装溶融55%アルミニウム－亜鉛合金めっき鋼板）、JIS G 3321（溶融55%アルミニウム－亜鉛合金めっき鋼板）及びそれら程度の溶融温度を有する鋼板</p> <p>②有機質量（g/m²）：両面合計60以下</p> <p>③厚さ（mm）：0.35以上</p> <p>パッキン材1</p> <p>①材料：ロックウールフェルト系</p> <ul style="list-style-type: none"> ・寸法（mm）：厚さ4×幅25以上 ・単位質量（kg/m²）：0.76以上 <p>シール材4</p> <p>①材料：次のいずれか一仕様又は併用とする。</p> <ul style="list-style-type: none"> ・ポリウレタン系 ・アクリル系 ・アクリルウレタン系 ・ポリサルファイド系 ・変成ポリサルファイド系 ・変成シリコーン系 ・ポリイソブチレン系 ・シリコーン系 ・ポリエチレン系 ・合成ゴム系 ・EPDM系 ・エチレン酢酸ビニル共重合体系 ・ポリアミド系 ・ポリオレフィン系 ・無し <p>②使用量（g/m）：60以下</p>	
	キャップA	<p>鋼板</p> <p>ジョイナーA～Eと同じ</p> <p>パッキン材2</p> <p>①材料：シール材4と同じ</p> <p>②使用量（g/m）：150以下</p>	
目地部 役物用 留め具	キャップA用	<p>①材料及び寸法（mm）</p> <p>ドリリングタッピンねじ：φ5×L60以上 （パッキン材（エチレン酢酸ビニル系、寸法（mm）：φ16×t4以下）有り又は無し）</p> <p>②材質：鋼製（防錆処理品）又はステンレス製</p>	
シール材5		<p>①材質：シール材4と同じ</p> <p>②使用量（g/一箇所）：20以下</p>	
シール材6		<p>①材質：シール材4と同じ</p> <p>②使用量（g/m）：200以下</p>	
シール材7		<p>①材質：シール材4と同じ</p> <p>②使用量（g/m）：60以下</p>	

【タイプ6】

部材名		材料・形状・寸法等	規格
目地部 役物	ジョイナーA～E	<p>鋼板</p> <p>①材料：JIS G 3322（塗装溶融55%アルミニウム-亜鉛合金めっき鋼板）、JIS G 3321（溶融55%アルミニウム-亜鉛合金めっき鋼板）及びそれら程度の溶融温度を有する鋼板</p> <p>②有機質量（g/m²）：両面合計60以下</p> <p>③厚さ（mm）：0.35以上</p> <p>パッキン材1</p> <p>①材料：ロックウールフェルト系</p> <ul style="list-style-type: none"> ・寸法（mm）：厚さ4×幅25以上 ・単位質量（kg/m²）：0.76以上 <p>シール材4</p> <p>①材料：次のいずれか一仕様又は併用とする。</p> <ul style="list-style-type: none"> ・ポリウレタン系 ・アクリル系 ・アクリルウレタン系 ・ポリサルファイド系 ・変成ポリサルファイド系 ・変成シリコーン系 ・ポリイソブチレン系 ・シリコーン系 ・ポリエチレン系 ・合成ゴム系 ・EPDM系 ・エチレン酢酸ビニル共重合体系 ・ポリアミド系 ・ポリオレフィン系 ・無し <p>②使用量（g/m）：60以下</p>	
	キャップA	<p>鋼板</p> <p>ジョイナーA～Eと同じ</p> <p>パッキン材2</p> <p>①材料：シール材4と同じ</p> <p>②使用量（g/m）：150以下</p>	
	キャップB	<p>鋼板</p> <p>ジョイナーA～Eと同じ</p> <p>パッキン材3</p> <p>①材料：シール材4と同じ</p> <p>②使用量（g/m）：350以下</p>	
目地部 役物用 留め具	キャップA用	<p>①材料及び寸法（mm）</p> <p>ドリリングタッピンねじ：φ4×L13以上</p> <p>（パッキン材（エチレン酢酸ビニル系、寸法（mm）：φ16×t4以下）有り又は無し）</p> <p>②材質：鋼製（防錆処理品）又はステンレス製</p>	
	キャップB用	<p>①材料及び寸法（mm）</p> <p>ドリリングタッピンねじ：φ5×L60以上</p> <p>（パッキン材（エチレン酢酸ビニル系、寸法（mm）：φ16×t4以下）有り又は無し）</p> <p>②材質：鋼製（防錆処理品）又はステンレス製</p>	
シール材5	<p>①材質：シール材4と同じ</p> <p>②使用量（g/一箇所）：20以下</p>		
シール材6	<p>①材質：シール材4と同じ</p> <p>②使用量（g/m）：200以下</p>		
シール材7	<p>①材質：シール材4と同じ</p> <p>②使用量（g/m）：60以下</p>		

【タイプ7】

部材名		材料・形状・寸法等	規格
目地部 役物	ジョイ ナーA～ E	<p>鋼板</p> <p>①材料：JIS G 3322（塗装溶融55%アルミニウム-亜鉛合金めっき鋼板）、JIS G 3321（溶融55%アルミニウム-亜鉛合金めっき鋼板）及びそれら程度の溶融温度を有する鋼板</p> <p>②有機質量（g/m²）：両面合計60以下</p> <p>③厚さ（mm）：0.35以上</p> <p>パッキン材1</p> <p>①材料：ロックウールフェルト系</p> <ul style="list-style-type: none"> ・寸法（mm）：厚さ4×幅25以上 ・単位質量（kg/m²）：0.76以上 <p>シール材4</p> <p>①材料：次のいずれか一仕様又は併用とする。</p> <ul style="list-style-type: none"> ・ポリウレタン系 ・アクリル系 ・アクリルウレタン系 ・ポリサルファイド系 ・変成ポリサルファイド系 ・変成シリコーン系 ・ポリイソブチレン系 ・シリコーン系 ・ポリエチレン系 ・合成ゴム系 ・EPDM系 ・エチレン酢酸ビニル共重合体系 ・ポリアミド系 ・ポリオレフィン系 ・無し <p>②使用量（g/m）：60以下</p>	
	キャッ プA	<p>鋼板</p> <p>ジョイナーA～Eと同じ</p> <p>パッキン材2</p> <p>①材料：シール材4と同じ</p> <p>②使用量（g/m）：150以下</p>	
目地部 役物用 留め具	キャッ プA用	<p>①材料及び寸法（mm）</p> <p>ドリリングタッピンねじ：φ5×L60以上 （パッキン材（エチレン酢酸ビニル系、 寸法（mm）：φ16×t4以下）有り又は無し）</p> <p>②材質：鋼製（防錆処理品）又はステンレス製</p>	
シール材5		<p>①材質：シール材4と同じ</p> <p>②使用量（g/一箇所）：20以下</p>	

【タイプ8】

部材名		材料・形状・寸法等	規格
目地部 役物	ジョイナーA～E	<p>鋼板</p> <p>①材料：JIS G 3322（塗装溶融55%アルミニウム-亜鉛合金めっき鋼板）、JIS G 3321（溶融55%アルミニウム-亜鉛合金めっき鋼板）及びそれら程度の溶融温度を有する鋼板</p> <p>②有機質量（g/m²）：両面合計60以下</p> <p>③厚さ（mm）：0.35以上</p> <p>パッキン材1</p> <p>①材料：ロックウールフェルト系</p> <ul style="list-style-type: none"> ・寸法（mm）：厚さ4×幅25以上 ・単位質量（kg/m²）：0.76以上 <p>シール材4</p> <p>①材料：次のいずれか一仕様又は併用とする。</p> <ul style="list-style-type: none"> ・ポリウレタン系 ・アクリル系 ・アクリルウレタン系 ・ポリサルファイド系 ・変成ポリサルファイド系 ・変成シリコーン系 ・ポリイソブチレン系 ・シリコーン系 ・ポリエチレン系 ・合成ゴム系 ・EPDM系 ・エチレン酢酸ビニル共重合体系 ・ポリアミド系 ・ポリオレフィン系 ・無し <p>②使用量（g/m）：60以下</p>	
	キャップA	<p>鋼板</p> <p>ジョイナーA～Eと同じ</p> <p>パッキン材2</p> <p>①材料：シール材4と同じ</p> <p>②使用量（g/m）：150以下</p>	
	キャップB	<p>鋼板</p> <p>ジョイナーA～Eと同じ</p> <p>パッキン材3</p> <p>①材料：シール材4と同じ</p> <p>②使用量（g/m）：350以下</p>	
目地部 役物用 留め具	キャップA用	<p>①材料及び寸法（mm）</p> <p>ドリリングタッピンねじ：φ4×L13以上</p> <p>（パッキン材（エチレン酢酸ビニル系、寸法（mm）：φ16×t4以下）有り又は無し）</p> <p>②材質：鋼製（防錆処理品）又はステンレス製</p>	
	キャップB用	<p>①材料及び寸法（mm）</p> <p>ドリリングタッピンねじ：φ5×L60以上</p> <p>（パッキン材（エチレン酢酸ビニル系、寸法（mm）：φ16×t4以下）有り又は無し）</p> <p>②材質：鋼製（防錆処理品）又はステンレス製</p>	
シール材5		<p>①材質：シール材4と同じ</p> <p>②使用量（g/一箇所）：20以下</p>	

【タイプ9】

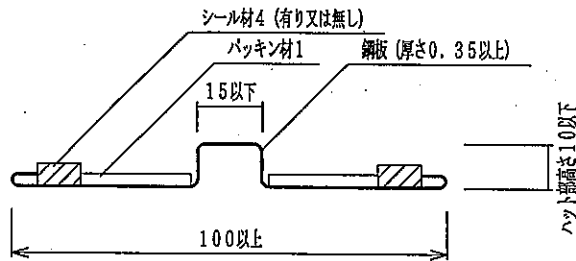
部材名	材料・形状・寸法等	規格
目地部役物	無し	

目地部役物（下記タイプ1～8の仕様については、（4）-1構造説明図 4）水平断面詳細図に示す。）

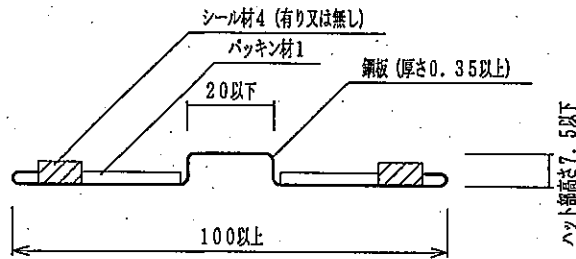
単位：mm

ジョイナー：以下のA～Eのいずれか一仕様とする。

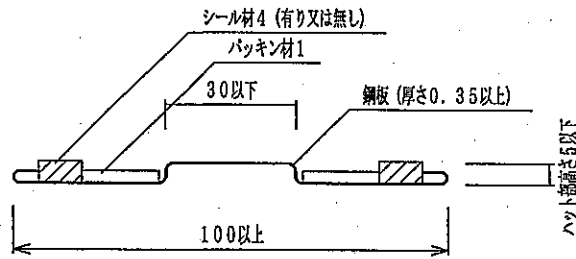
ジョイナーA



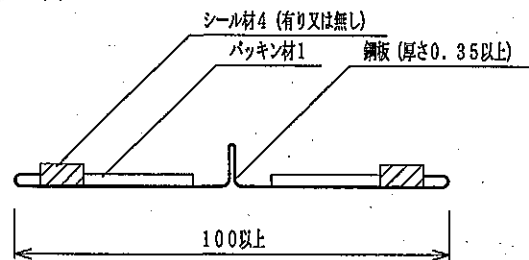
ジョイナーB



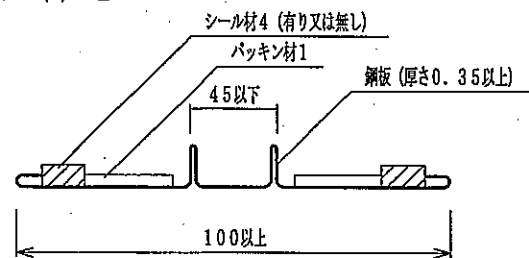
ジョイナーC



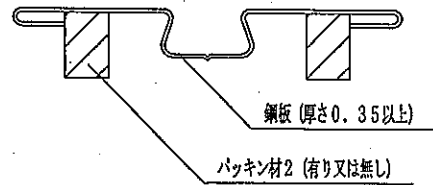
ジョイナーD



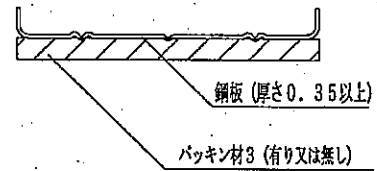
ジョイナーE



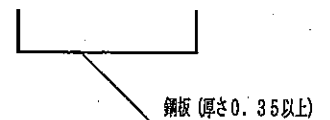
キャップA（タイプ2、3、5、6、7、8用）



キャップB（タイプ3、6、8用）

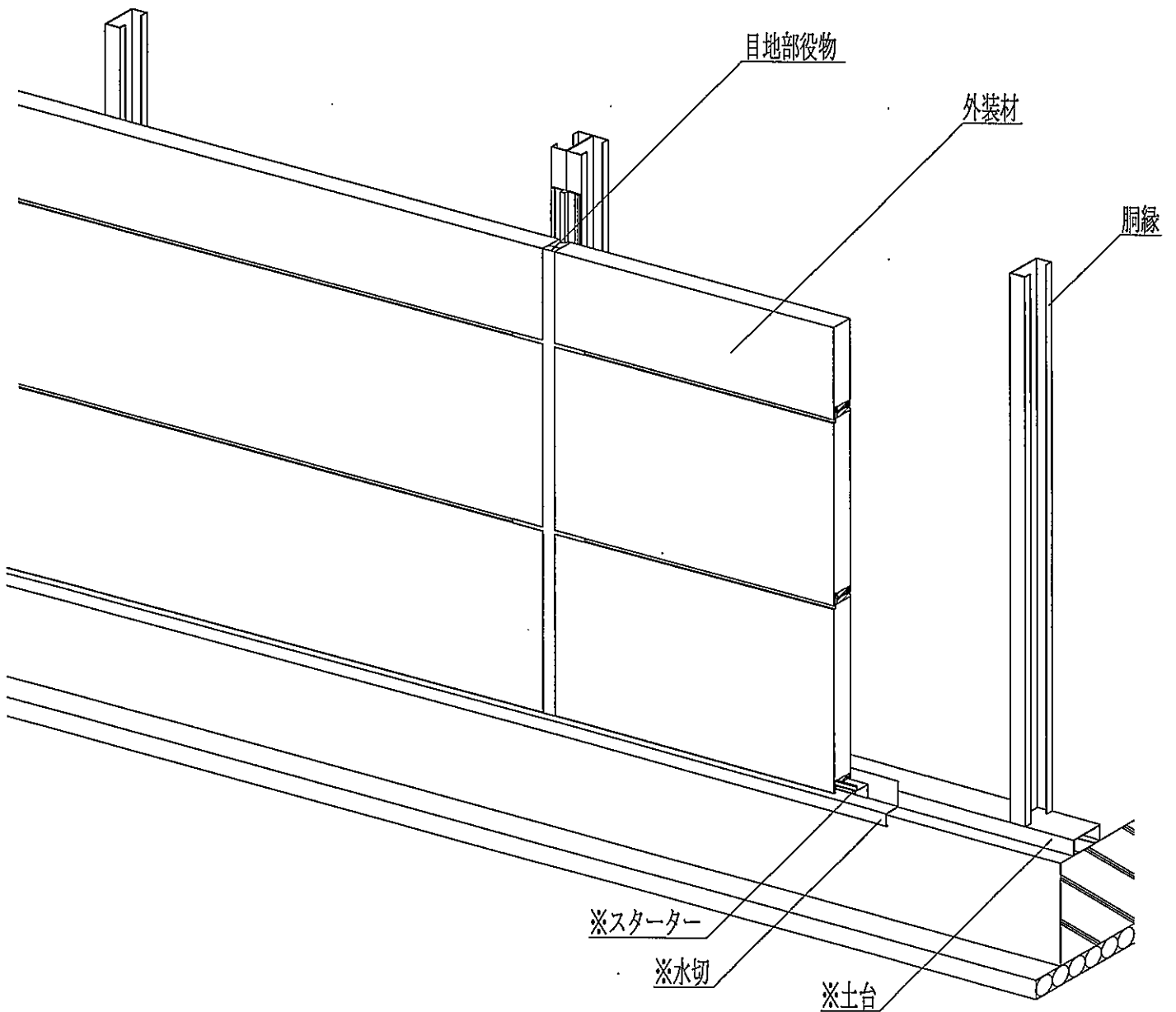


止水板（タイプ1用）



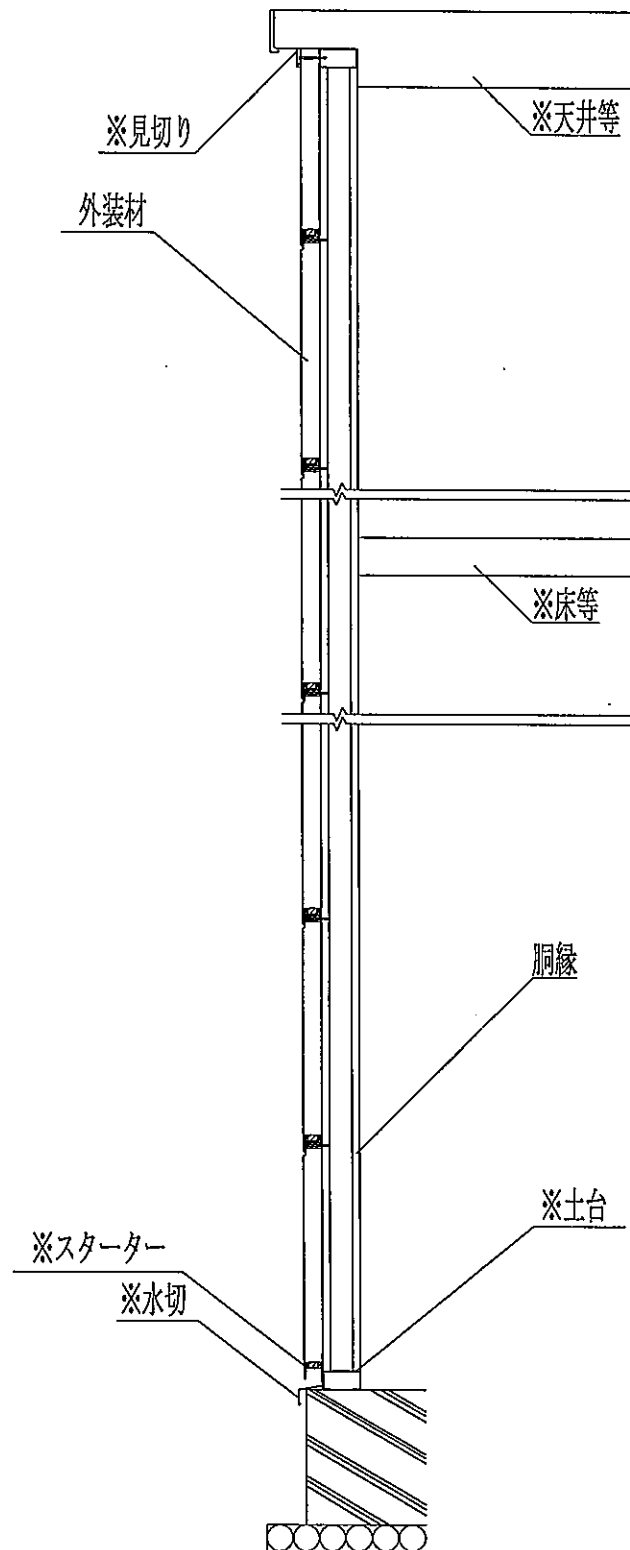
(4) - 1 構造説明図 (横張りの場合)

1) 透視図



※：認定対象外

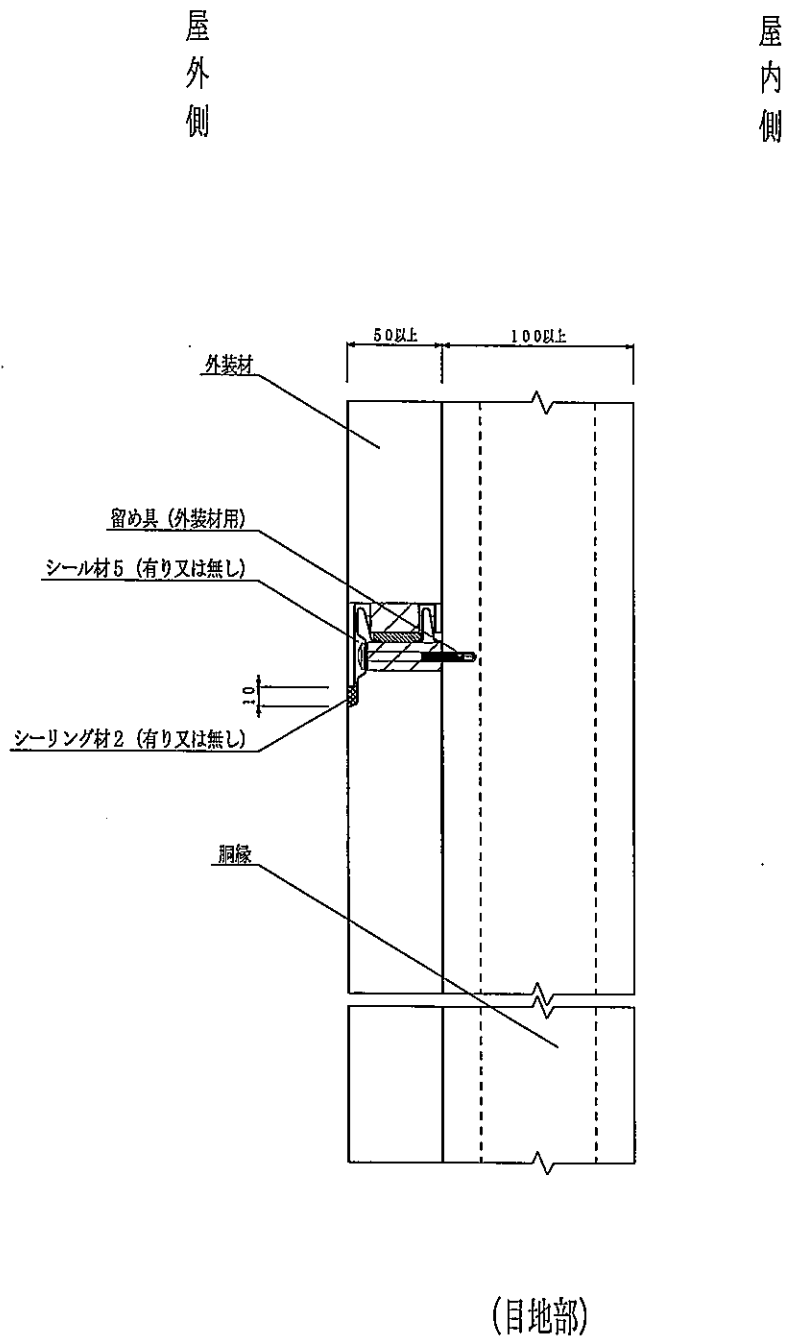
2) 鉛直断面図



※：認定対象外

3) 鉛直断面詳細図

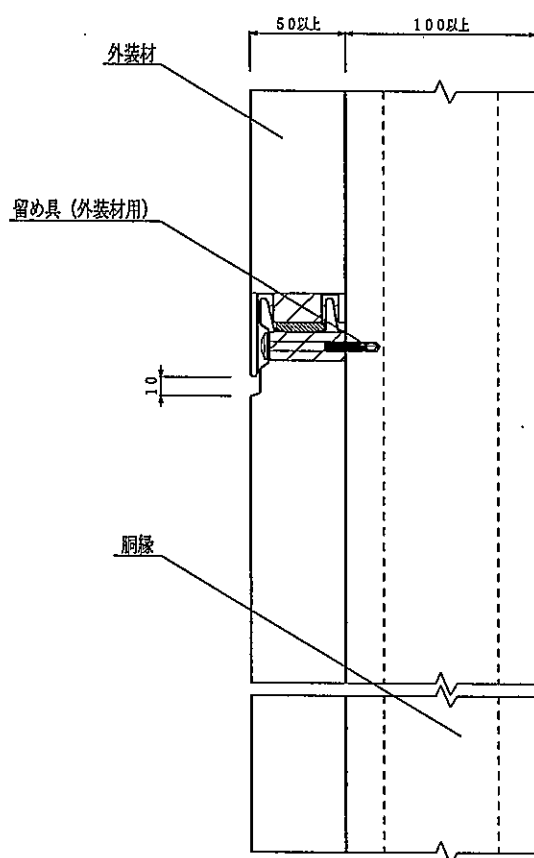
(単位：mm)



(単位：mm)

屋
外
側

屋
内
側

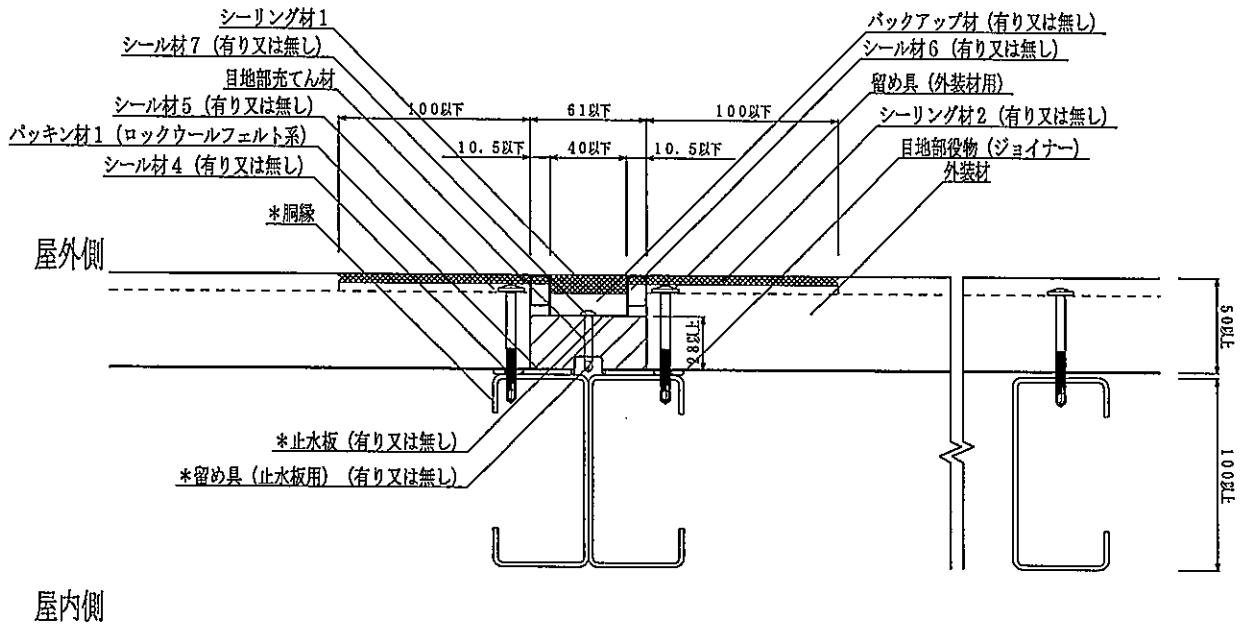


(一般部)

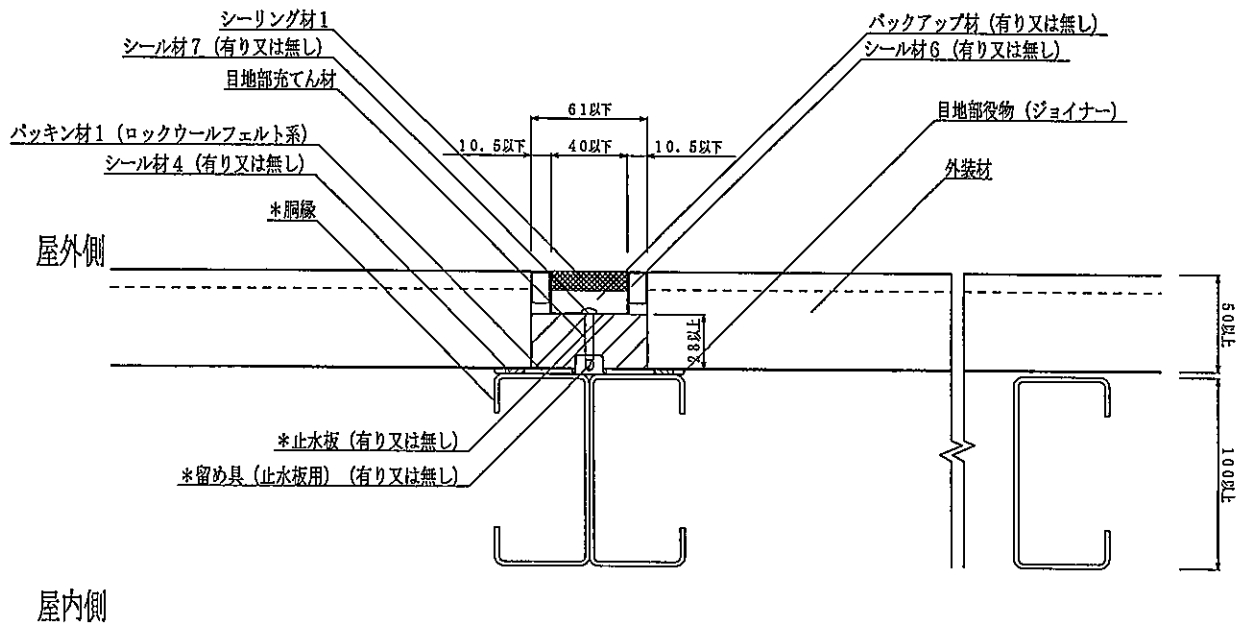
4) 水平断面詳細図

(単位: mm)

(タイプ1)



(目地部)

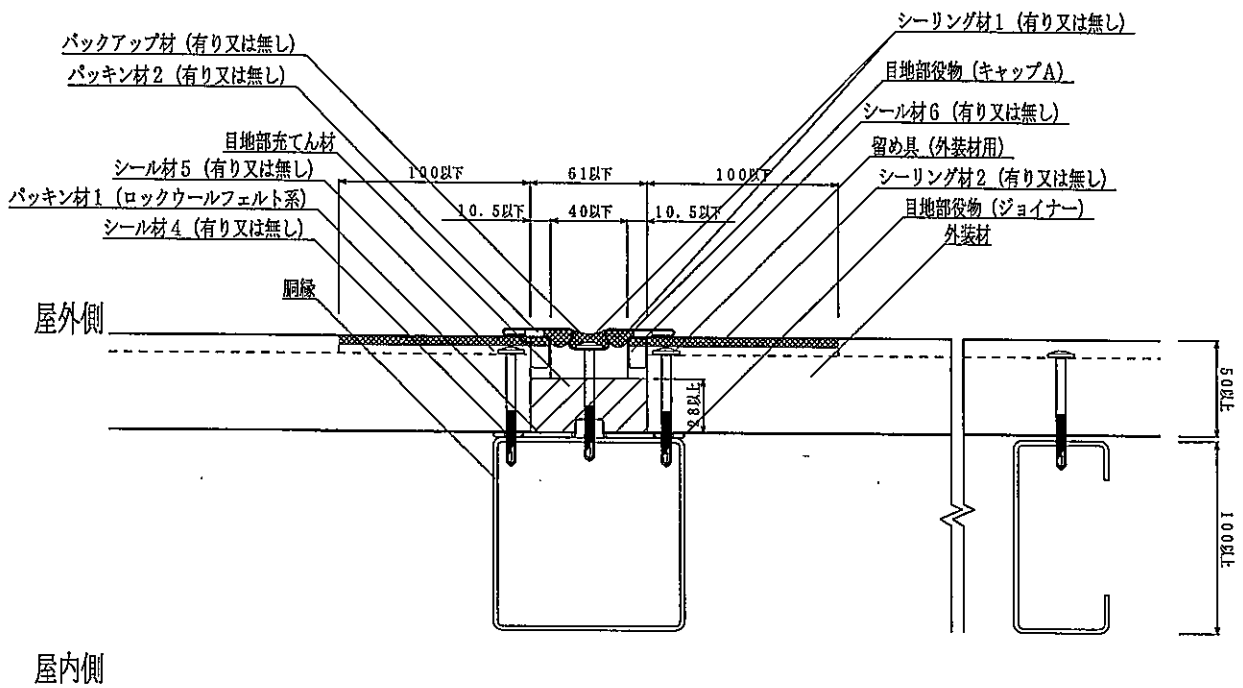


(一般部)

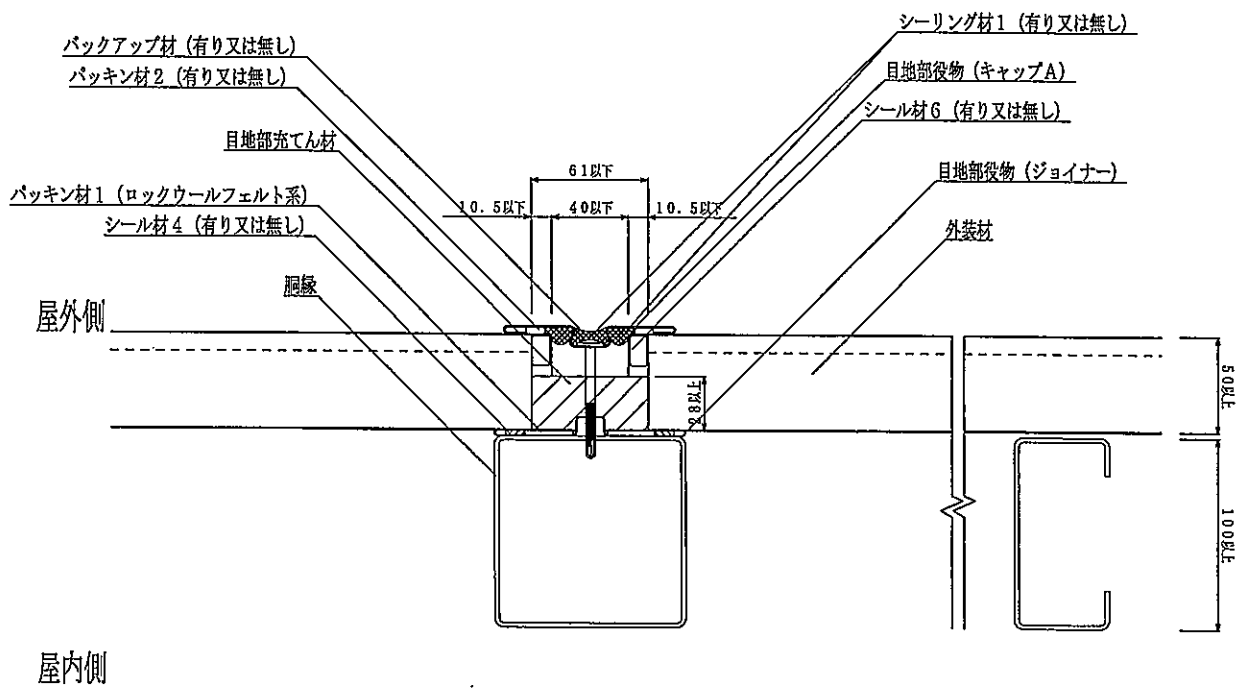
*: 胴縁の形状、止水板の有無、留め具の長さ、留め付け方法等の組み合わせについては、
2) 副構成材料 2) - 2 (縦目地仕様別) 【タイプ1】を参照する。

(単位: mm)

(タイプ2)



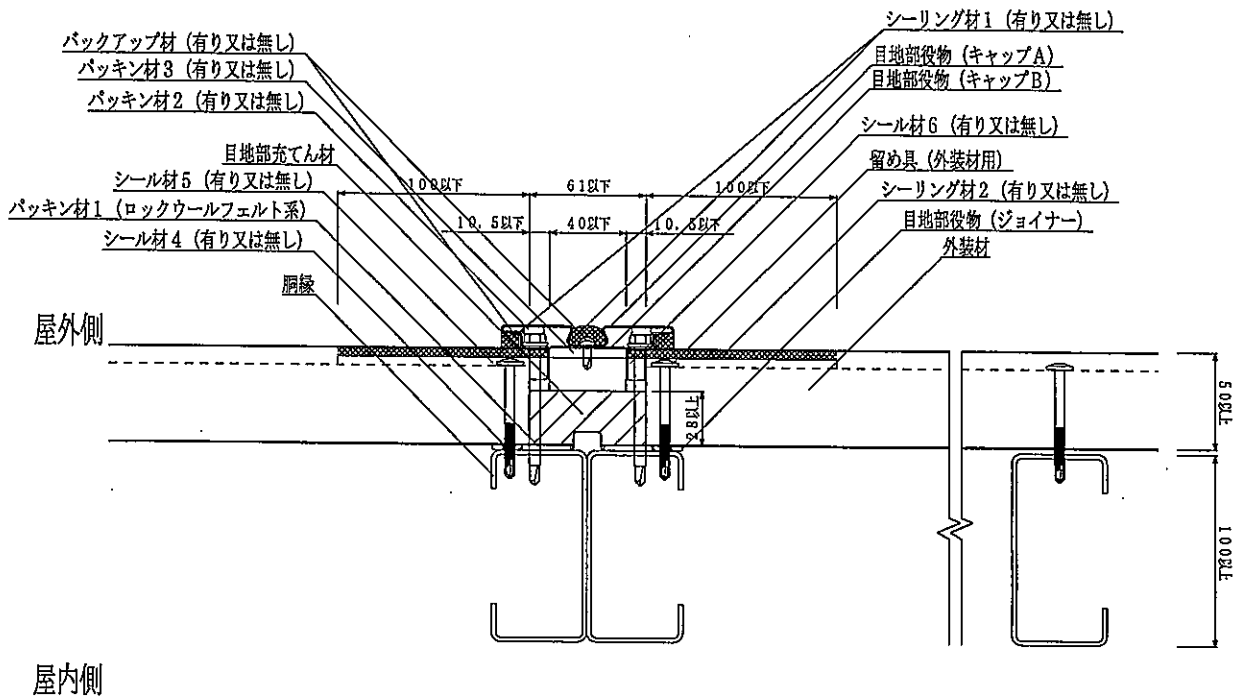
(目地部)



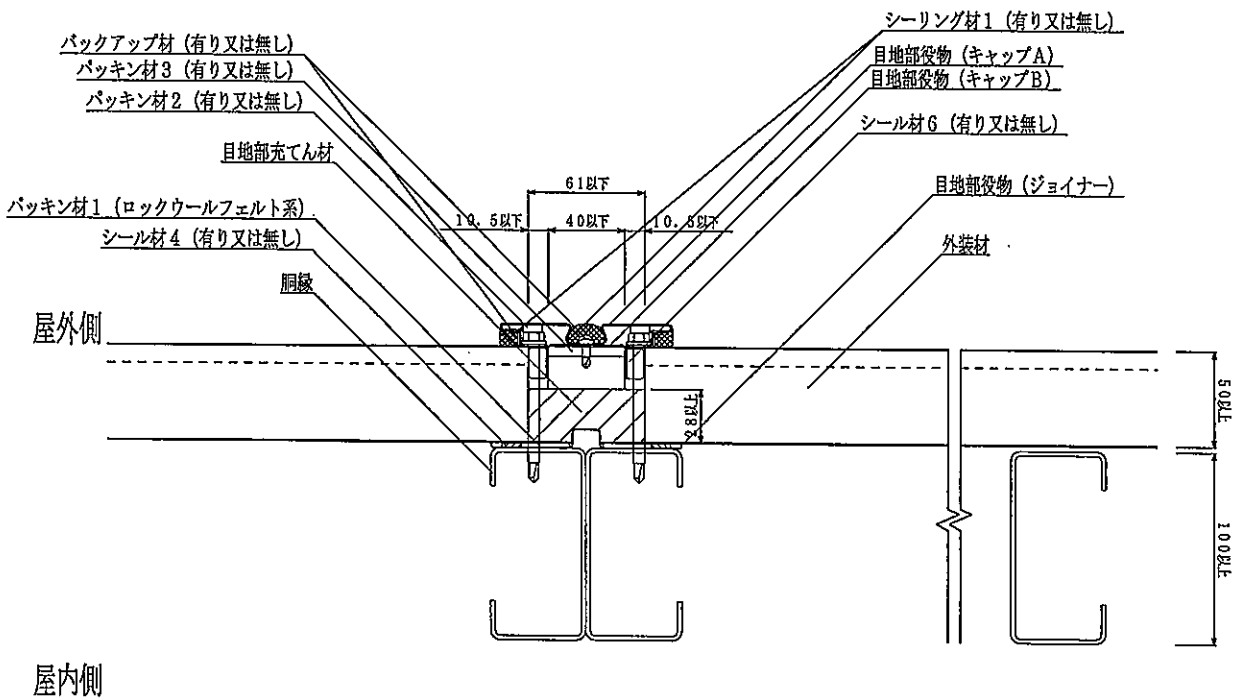
(一般部)

(単位: mm)

(タイプ3)



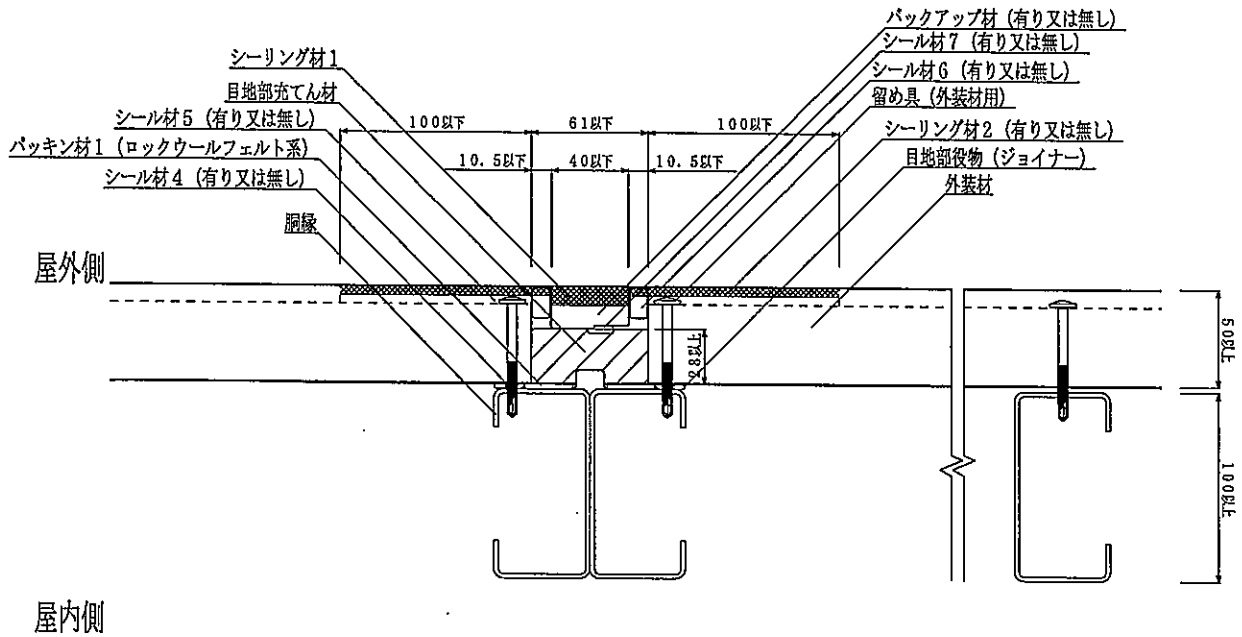
(目地部)



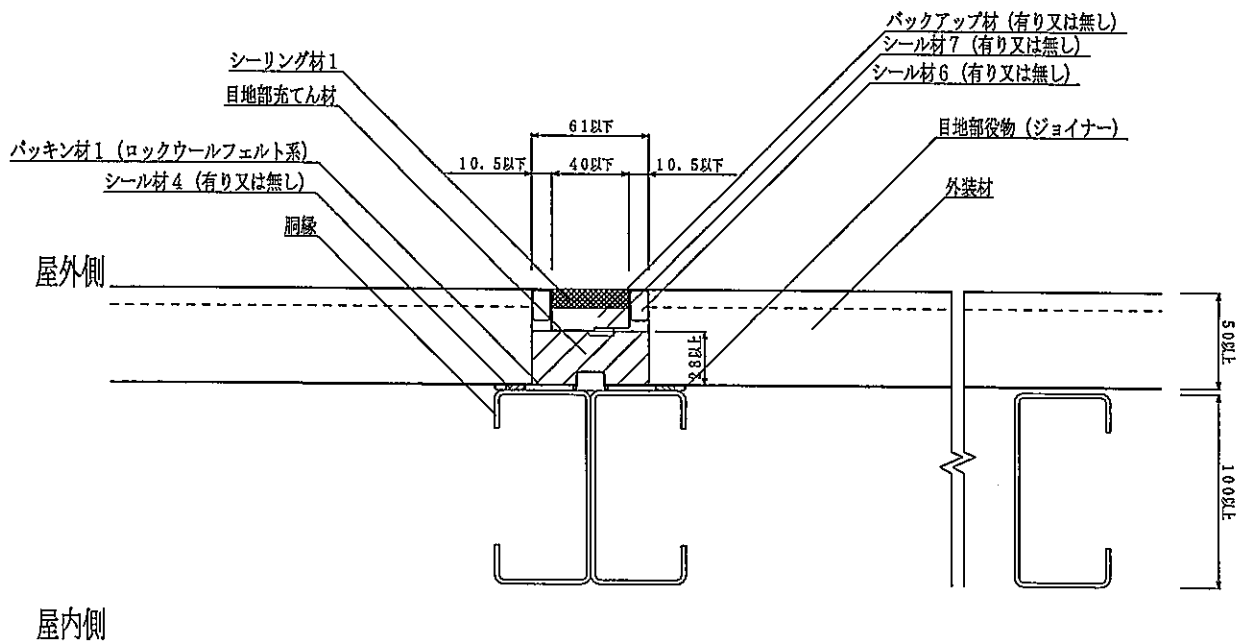
(一般部)

(単位：mm)

(タイプ4)



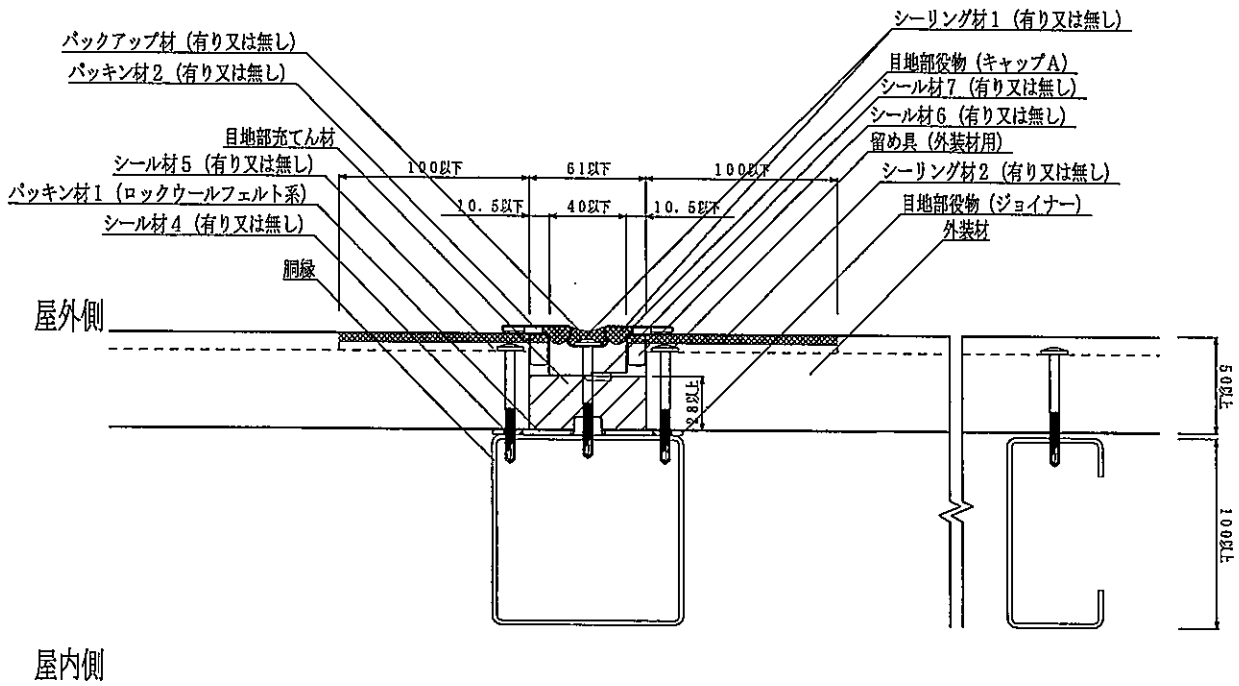
(目地部)



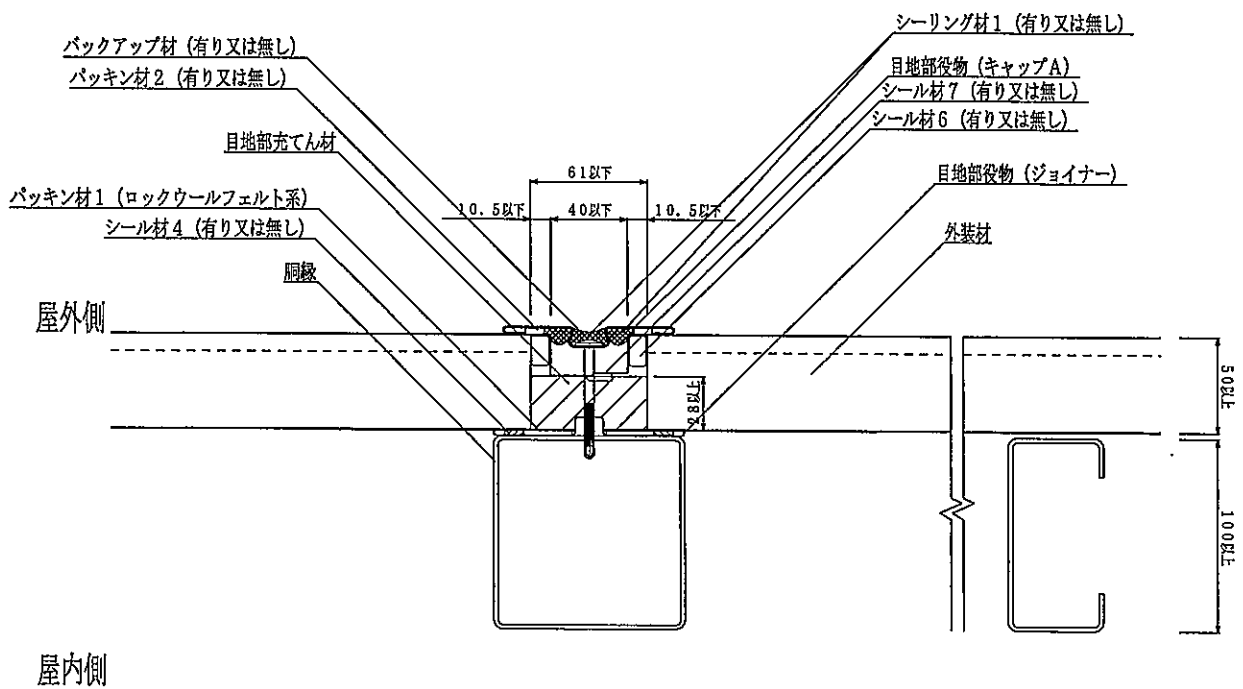
(一般部)

(単位：mm)

(タイプ5)



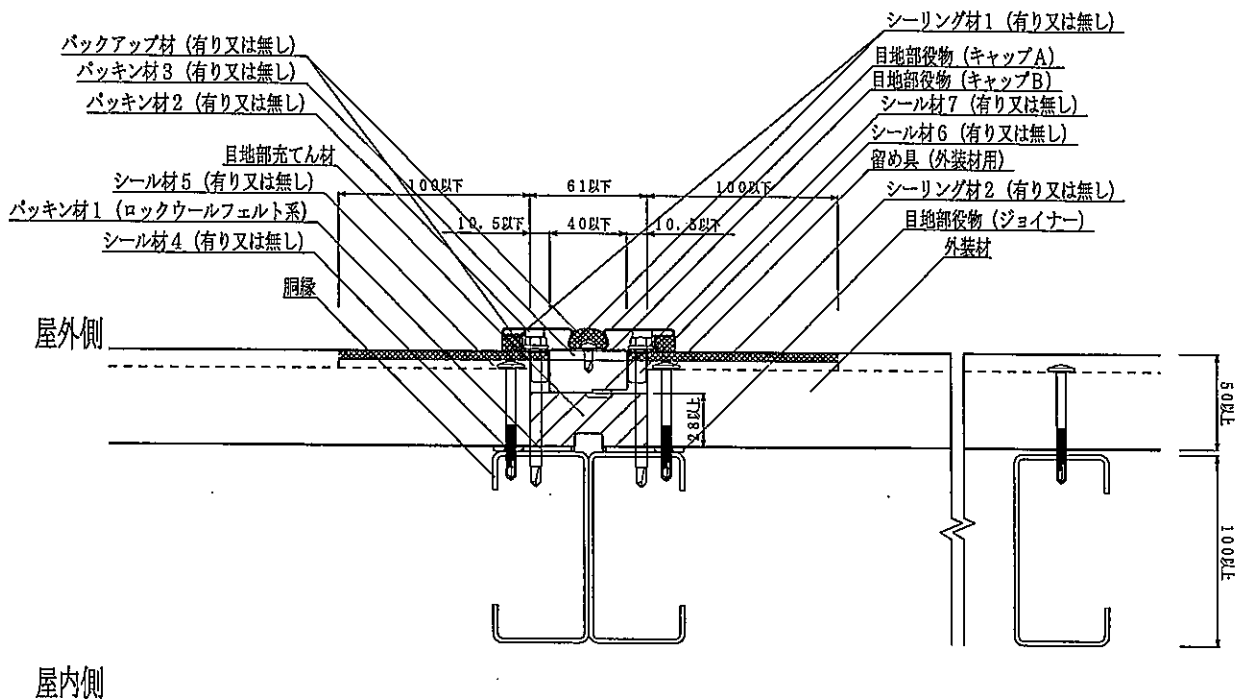
(目地部)



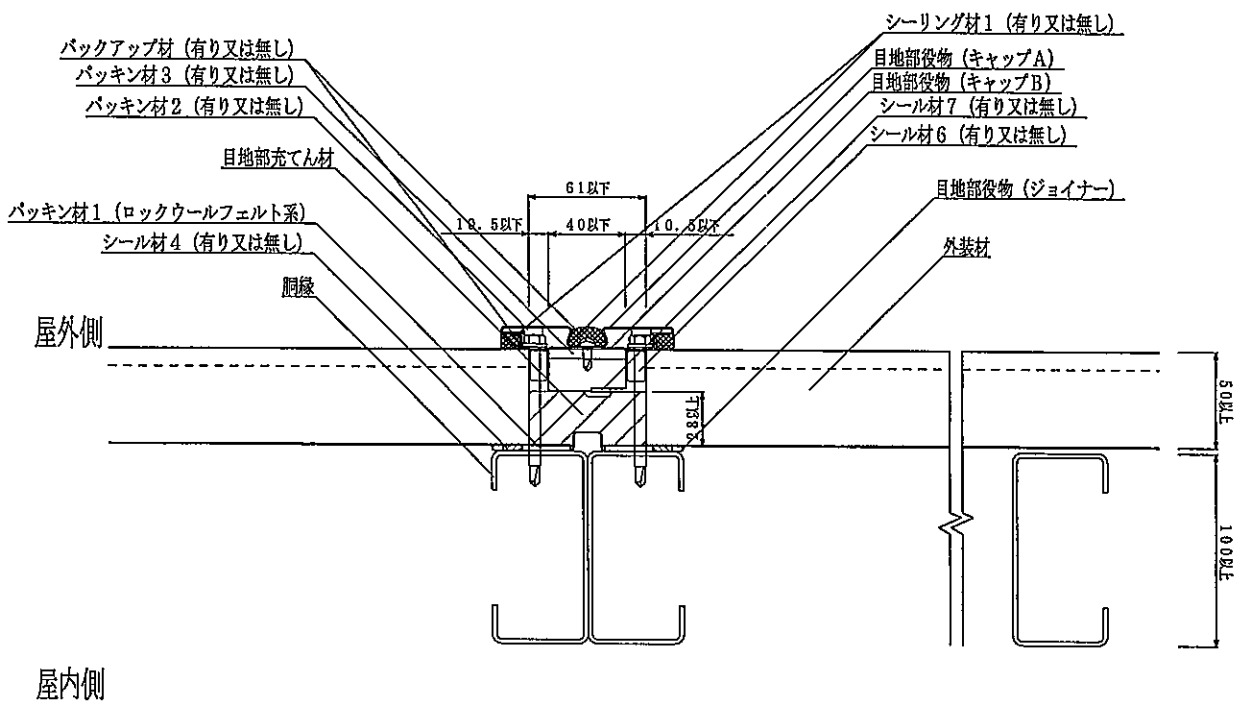
(一般部)

(単位：mm)

(タイプ6)



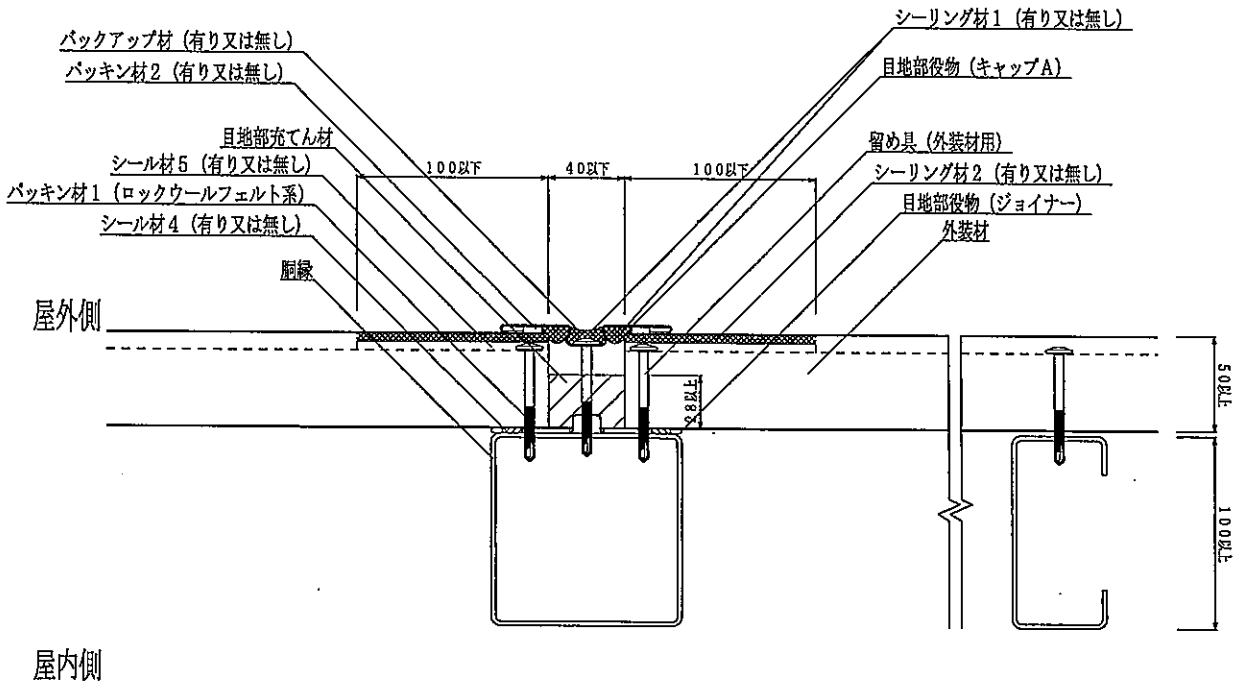
(目地部)



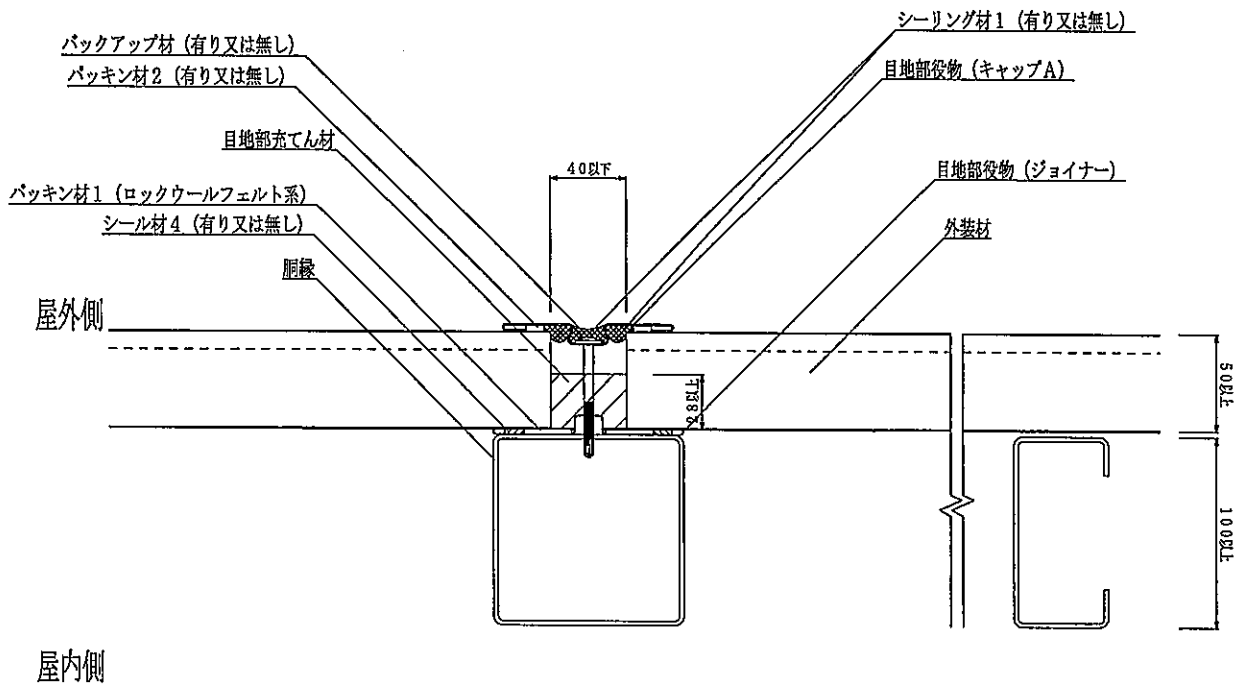
(一般部)

(単位：mm)

(タイプ7)



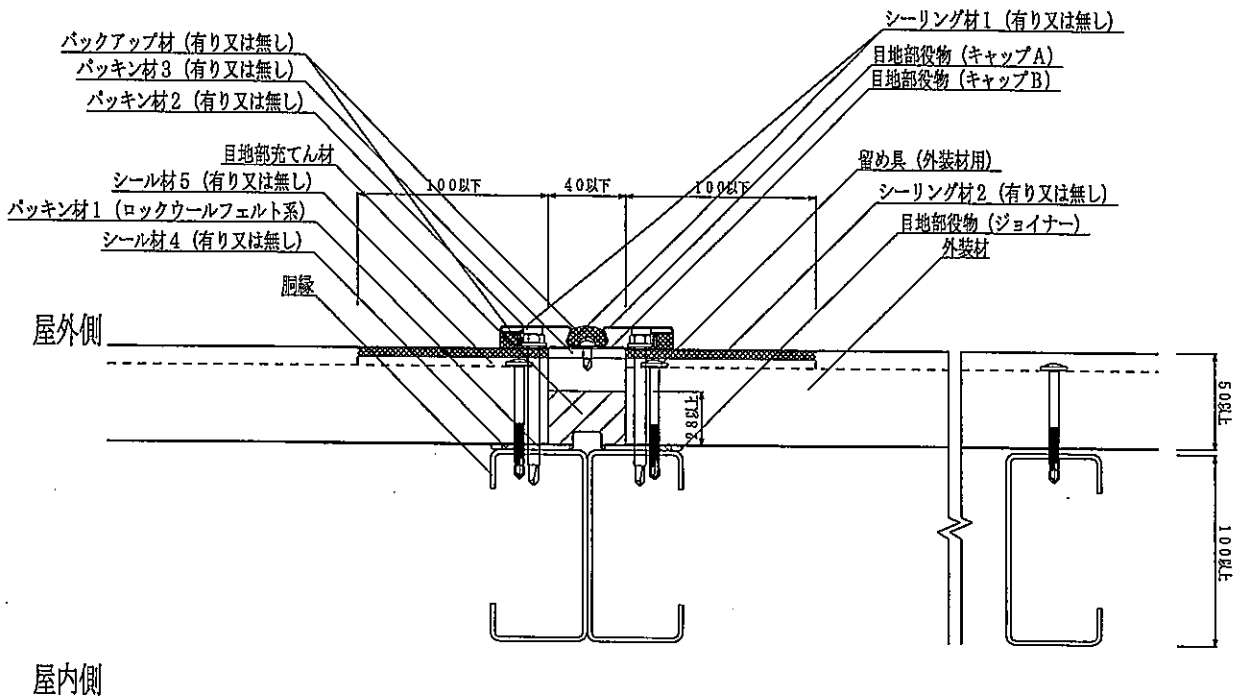
(目地部)



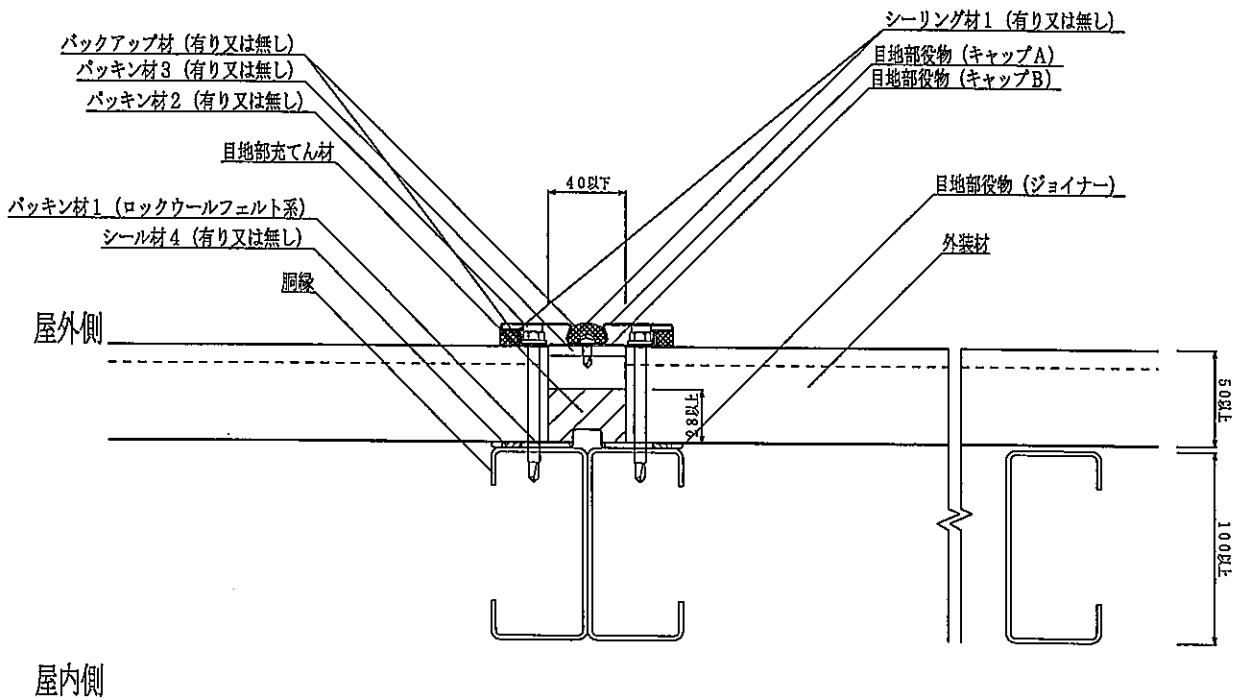
(一般部)

(単位：mm)

(タイプ8)



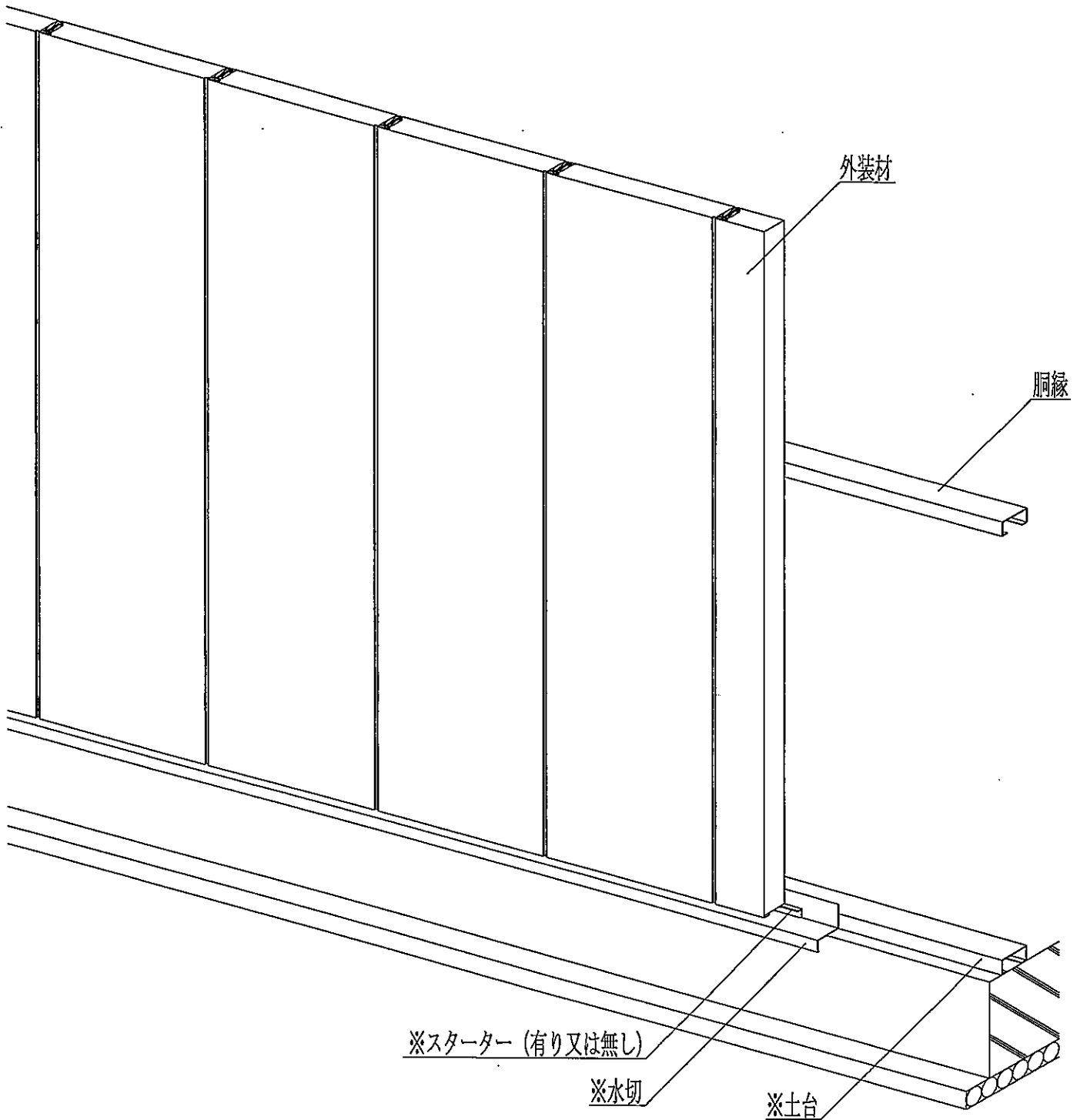
(目地部)



(一般部)

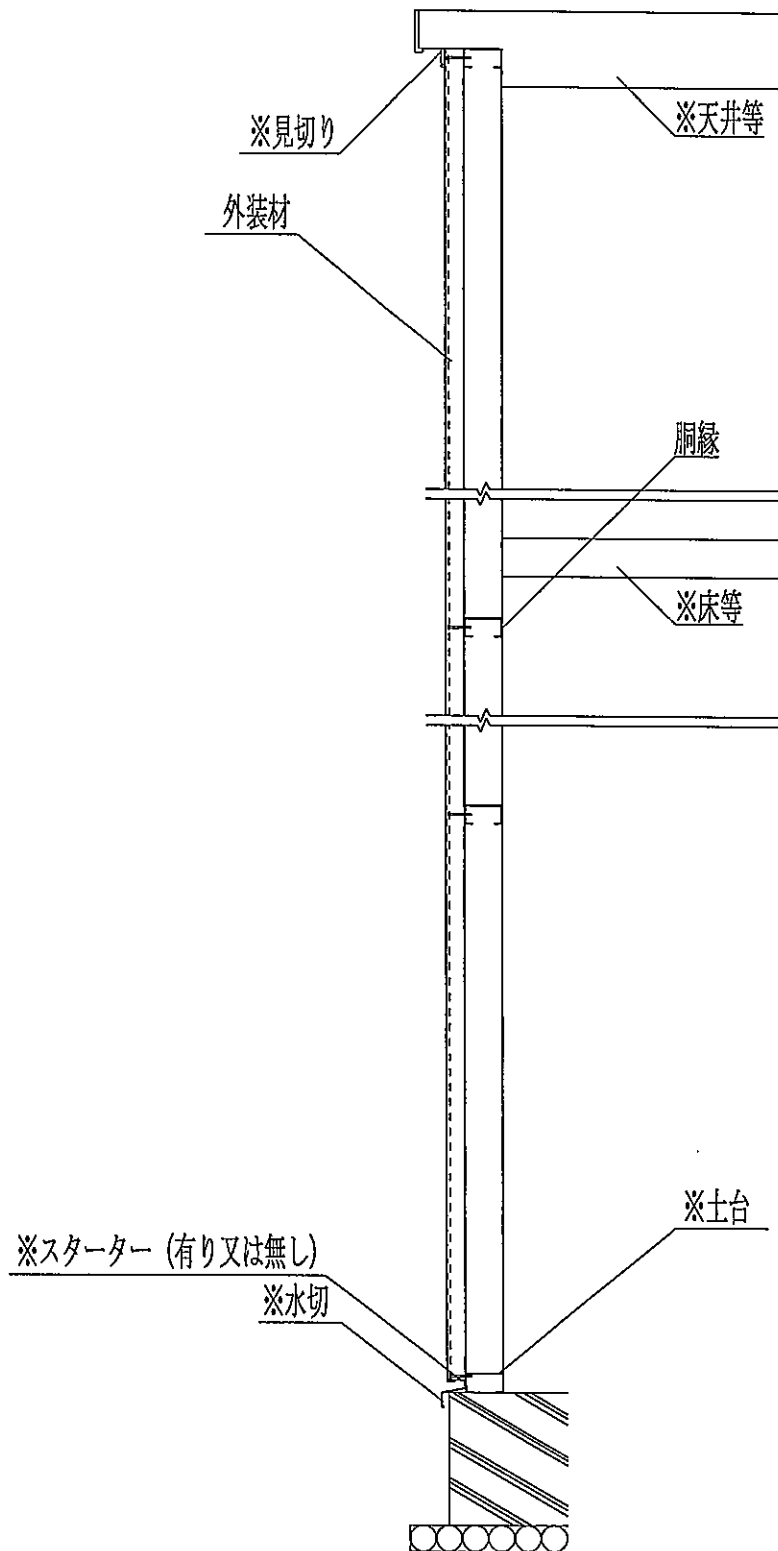
(4) - 2 構造説明図 (縦張りの場合)

1) 透視図



※：認定対象外

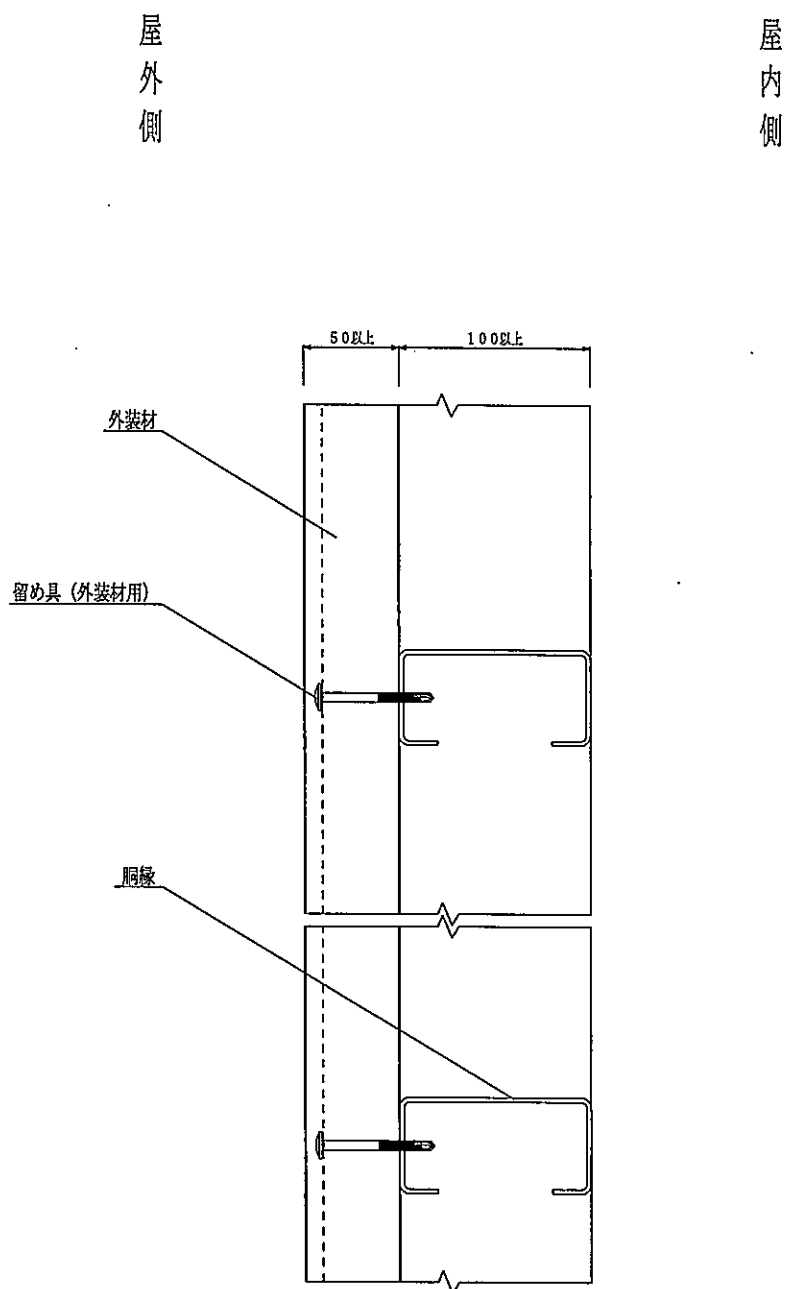
2) 鉛直断面図



※：認定対象外

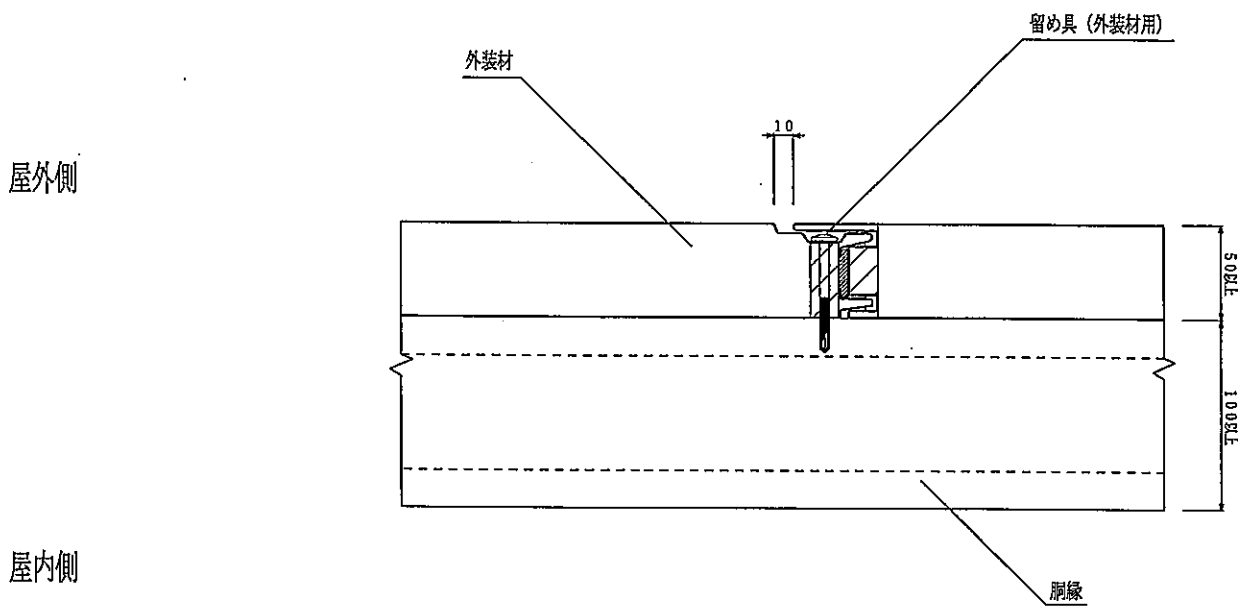
3) 鉛直断面詳細図

(単位：mm)



4) 水平断面詳細図

(単位: mm)



(5) 標準施工方法

(横張りの場合【タイプ1~8】)

1) 胴縁の施工

胴縁は 2000 mm 以下の間隔で鉛直に配置し、構造躯体に取り付けた胴縁受け材に溶接又はボルト接合によって取り付ける。このとき構造躯体、受け材及び胴縁間の接合部は十分な強度を確保する。

2) 下端部の水切・スターターの施工

下端部の水切・スターターを使用する場合は、壁面の下端となるところに土台と平行にリベット又はビス等を用いて留め付ける。

3) 外装材の施工

外装材は、一枚目の下端部をスターターに差し込み、上端部を外装材用留め具を用いて胴縁に留め付ける。次に二枚目の下端部を一枚目の上端部に落とし込み、二枚目の上端部を外装材用留め具を用いて胴縁に留め付ける。この際、防水の万全を期すならば二枚目の下端部を一枚目の上端部に落とし込む前に、縦目地部から 100 mm 以内の一枚目の上端部と二枚目の下端部の隙間をシーリング材 5 でシーリングする。三枚目以降順次繰り返して連続した壁面を形成する。

4) 外装材の目地処理

【タイプ 1】

縦目地位置では、あらかじめ対象箇所目地部役物（ジョイナー）を胴縁に留め付け、その上に外装材を所定位置に留め付ける。その際外装材間の目地部の隙間には、目地部充てん材を充てんする。その上に止水板を使用する場合は、止水板用留め具を用いて目地部役物（ジョイナー）又は胴縁に留め付ける。次に外装材間の表面の隙間をシーリング材 1（必要に応じてバックアップ材を併用。以下同様。）を用いて平滑に仕上げる。この際、防水の万全を期すならば縦目地から 100 mm 以内の外装材表面の横目地部の隙間をシーリング材 2 でシーリングする。

【タイプ 4】

縦目地位置では、あらかじめ対象箇所目地部役物（ジョイナー）を胴縁に留め付け、その上に外装材を所定位置に留め付ける。その際外装材間の目地部の隙間には、目地部充てん材を充てんする。次に外装材間の表面の隙間をシーリング材 1（必要に応じてバックアップ材を併用。以下同様。）を用いて平滑に仕上げる。この際、防水の万全を期すならば縦目地から 100 mm 以内の外装材表面の横目地部の隙間をシーリング材 2 でシーリングする。

【タイプ 2、5、7】

縦目地位置では、あらかじめ対象箇所目地部役物（ジョイナー）を胴縁に留め付け、その上に外装材を所定位置に留め付ける。その際外装材間の目地部の隙間には、目地部充てん材を充てんする。次に目地部役物（キャップ A）を目地部役物（ジョイナー）に留め具（目地部役物用）で固定する。この際、防水の万全を期すならば縦目地から 100 mm 以内の外装材表面の横目地部の隙間をシーリング材 2 でシーリングし、外装材と目地部役物との境界もシーリング材 1 でシーリングする。

【タイプ 3、6、8】

縦目地位置では、あらかじめ対象箇所目地部役物（ジョイナー）を胴縁に留め付け、その上に外装材を所定位置に留め付ける。その際外装材間の目地部の隙間には、目地部充てん材を充てんする。次に目地部役物（キャップ B）を外装材の上から留め具（目地部役物用）で固定し、目地部役物（キャップ A）を留め具（目地部役物用）を用い目地部役物（キャップ B）に取り付ける。この際、防水の万全を期すならば縦目地から 100 mm 以内の外装材表面の横目地部の隙間をシーリング材 2 でシーリングし、外装材と目地部役物との境界もシーリング材 1 でシーリングする。

(縦張りの場合【タイプ9】)

1) 胴縁の施工

胴縁は 2000 mm以下の間隔で水平に配置し、構造躯体に取り付けた胴縁受け材を介して、溶接又はボルト接合によって取り付ける。このとき構造躯体、受け材及び胴縁間の接合部は十分な強度を確保する。

2) 下端部の水切・スターターの施工

下端部の水切・スターターを使用する場合は、壁面の下端となるところに土台と平行にリベット又はビス等を用いて留め付ける。

3) 外装材の施工

外装材は、外装材用留め具を用いて胴縁に留め付ける。次に二枚目のメス部を一枚目のオス部に差し込み、二枚目のオス部を外装材用留め具を用いて胴縁に留め付ける。三枚目以降順次繰り返して連続した壁面を形成する。(中間目地部は設けないものとする。)